

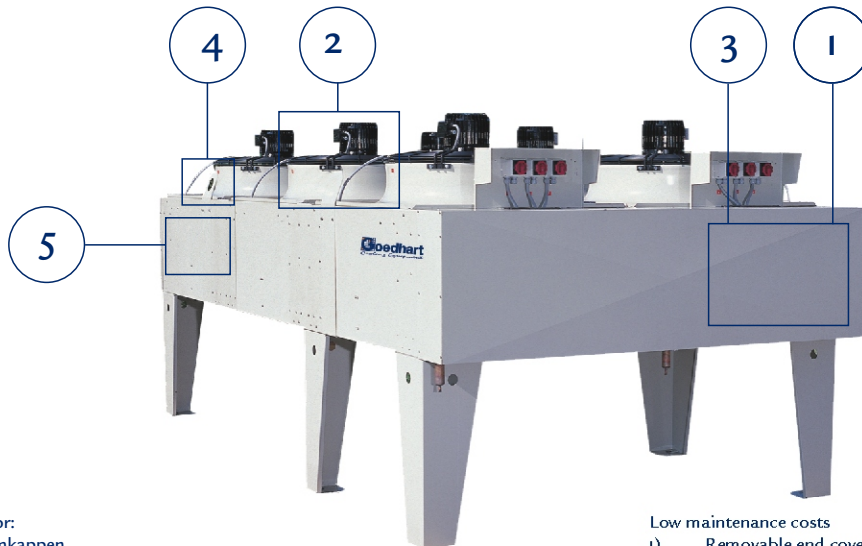


Goedhart KOAL-G

Luchtgekoelde condensators / Air cooled condensers

Cu/Al

R404A - CO₂



Lage onderhoudskosten door:

- 1) Afneembare afschermkappen.
- 2) Geluids- en onderhoudsarme axiaalventilatoren

Robuuste Goedhart constructie

- 3) Omkasting en constructie van corrosiebestendig sendzimir gegalviseerde plaat.

Eenvoudig te verplaatsen:

- 4) met kraan of heftruck (heftruckprofielen zijn optioneel verkrijgbaar tegen meerprijs)

Individuele ventilatorregeling mogelijk:

- 5) Door onderling gescheiden ventilatorcompartimenten

Low maintenance costs

- 1) Removable end covers
- 2) Low noise level and low maintenance axial fans.

Robust Goedhart construction.

- 3) Casing and construction manufactured from galvanised sheet steel.

Easy to move

- 4) With a forklift or crane (forklift profiles are optional available against extra price).

Independent fan operation

- 5) because of separated fan sections.

	FC38S	FC38D	FC38L	PAC	VNS	SKU38	VCI	DVS	ZFB/ZFZ	ZGB/ZGZ	DZS	VRB/VRZ	KOAL-G	INAL-G	KOAL-G
Type	Type														
Luchtkoeler	Aircooler														
Condensator	Condenser														
Drycooler	Drycooler														
Toepassing	Application														
Commercieel	Commercial														
Industrieel	Industrial														
Koelen	Chilling														
Vriezen	Freezing														
Tunnel	Tunnel														
AGF	Agricultural														
Luchtslangen	Sock														
Verwerkingsruimte	Working room														
Materiaal	Material														
Cu/Al	Cu/Al														
Fe/Zn	Fe/Zn														
RVS/Al	StSt/Al														

- 1) Speciaal ontworpen voor AGF toepassingen
1) Special designed for Agricultural applications

Nomenclatuur / Nomenclature

KOAL-G - N 4 2 50 E - A - 4p

Geluidscode - Sound code

- N= Normaal - Normal
L= Laag geluid - Low noise
S= Stil - Silent
E= Extreem stil - Extremely silent

Aantal buizen diep - Number of rows deep

Aantal ventilatoren - Number of fans

Ventilator diameter - Fan diameter

Aantal polen ventilatormotor Number of poles fan motor

Bouwmodule - Construction module
F, G=1100 H, I=1450 A=1400 B=1700
C=2000, D=2300

E = enkele rij ventilatoren - single row of fans
D = dubbele rij ventilatoren - double row of fans

Luchtgekoelde condensors / Aircooled condensers

Toepassingen

- Nominale capaciteit R-404A van 10 tot 1000 kW bij $t=15\text{ K}$ ($t_{L1}=25^{\circ}\text{C}$, $t_C=40^{\circ}\text{C}$).
- Deze condensormodellen zijn ook geschikt voor de koelmiddelen R-134a, R-22, R-404A, R-407A, R-407C en R-507. Ga voor een berekening naar de condensorselectie in de Goedhart Produkt Catalogus Software.
- 912 modellen
- De luchtgekoelde condensors KOAL-G zijn gecertificeerd in overeenstemming met het Eurovent Certificatie Programma en "rating-standard" 7/C/002-1999:

- Standaard capaciteit in kW
- Luchtvolume in m^3/h
- Opgenomen vermogen van de ventilatormotor in W
- Uitwendig oppervlak van de warmtewisselaar in m^2
- Het A-gewogen geluidsvermogen en geluidsdrukniveau in dB(A)

Bovenstaande gegevens zijn gecontroleerd door het laboratorium TÜV München, Duitsland in opdracht van het Eurovent Certificatie Bureau

De capaciteitstests zijn uitgevoerd m.b.v. Standaard Conditie uit EN 327 (EN 327 is de Europese standaard voor het meten van capaciteiten van luchtgekoelde condensors opgesteld door het European Committee for Standardization).

Geluidsdrukniveau's

Het per condensor opgegeven geluidsdrukniveau L_{pA5} is berekend uit het geluidsvermogen L_{WA} . Het geluidsvermogen L_{WA} is het rekenkundig gemiddelde geluidsvermogen van waarden gemeten op een rechthoekige (referentie) omgeving op 5 m afstand om het apparaat. De opgegeven geluidsdrukniveau's L_{pA5} gelden voor een vrije-veld opstelling boven een reflecterend oppervlak conform DIN 45635.

Het geluidsdrukniveau zal toenemen indien reflecterende oppervlakken aanwezig zijn anders dan het reflecterende installatie oppervlak. Aanloop- en schakelgeluiden worden niet meegerekend. Bij condensors met meer dan één ventilator kunnen afwijkingen tot 3 dB(A) ontstaan.

Let op:

Let er bij het installeren op dat er geen extra luchtweerstand verlies of kortsluiting in de luchtcirculatie ontstaat.

Omkasting

Zelfdragende constructie, ventilatoren individueel gescheiden.

- Omkasting en poten gemaakt van verzinkt plaatstaal
- Warmte- en UV-bestendige poedercoating RAL 7032, steengrijs
- Standaard voorzien van hijsogen

Warmtewisselaar

Standaard in de luchtrichting, versprongen buisconfiguratie.

- Leidingwerk:
 - Buizen: met inwendige oppervlakte vergroting, SF-Cu
 - Lamellen: Met aluminium kragen voor een volledige bevestiging van de lamel aan de buis. Met een speciaal diepdruckpatroon voor extra warmteoverdracht en vergroting van het warmtewisselend oppervlak.
- Lamelafstand: 2,2 mm
- Meervoudige koelcircuits mogelijk.
- Koelmiddelaansluitingen:
 - Koperen soldeeraansluitingen in verticale uitvoering (zowel geschikt voor verticale als horizontale luchtrichting).

Axiaal ventilatoren

Kompakte ventilatoreenheid voor toepassing zonder (extra) extern drukverlies, corrosievast en weerbestendig:

Motor met ventilatorvleugel, beschermkorf conform DIN 31001/24167 en montagesteunen.

- Fabrikant ventilatoren (verandering van fabrikant voorbehouden)
 - Ø 500 : Ziehl Abegg
 - Ø 650, 800, 900, 1000 : Süd-Electric
- Ventilatorbladen Ø 500, 650, 800, 900, 1000 mm, in twee vlakken gebalanceerd conform de norm VDI 2060.
- Motoren, $3 \times 400 \pm 10\%$ V, 50 Hz, 2 snelheden, -Y-schakeling, Beschermingsgraad:
 - Ø 500 : IP54
 - Ø 650, 800, 900, 1000 : IP66
- traploze snelheidsregeling door spanningsreductie.
- Geschikt voor frequentieomvormers (maximale flanksteilheid $dU/dt=500\text{ V}/\mu\text{s}$; $U_{peik} < 1000\text{ V}$; $f_{max} < 60\text{ Hz}$; $f_{min} = \text{tot } 15\%$ van het nominale toerental).
- Motoren zijn standaard voorzien van temperatuur gestuurd contact.
- Geschikt voor buiten montage en omgevingstemperaturen van -30°C tot $+60^{\circ}\text{C}$.
- Neem contact op met Goedhart Cooling Equipment voor afwijkende netspanningen.
- KOAL-G 50-65: Ventilatoren 1x230V (zonder meerprijs)

Application

- Nominal capacity R404A from 10 to 1000 kW at $t=15\text{ K}$ ($t_{L1}=25^{\circ}\text{C}$, $t_C=40^{\circ}\text{C}$).
- The condenser range is suitable also for the Refrigerants R-134a, R-22, R-404A, R-407A, R-407C and R-507 and is available in the Goedhart Product Catalogue Software.
- 912 models
- The aircooled condensers KOAL-G are certified according to the Eurovent Certification Programme and rating standard 7/C/002-1999:

- Standard capacity in kW
- Air volume flow in m^3/h
- Fan power in W
- External surface area of the heat exchanger in m^2
- A-weighted sound power and sound pressure level dB(A)

The above data's are checked by TÜV München, Germany by order of the Eurovent Certification Company.

The standard capacities are tested at Standard Conditions EN 327 (EN 327 is the European standard for testing aircooled condensors made by the European Committee for Standardization)

Sound pressure levels

The sound pressure level L_{pA5} indicated is the mean measurement area sound pressure level computed from Sound Power Level L_{WA} upon the parallel piped measuring surface squared around the condenser (reference square) at a distance

of 5 m and finishing off upon the reflecting level. The sound pressure levels L_{pA5} indicated are for external installations above a reflecting level in accordance with DIN 45635. The sound pressure level will increase if reflecting bordering surfaces other than reflecting installation surface exist. Start-up and speed change noises are not taken into account. In the case of multi-fan condensers deviations of up to 3 dB(A) may occur.

Caution:

When unit is installed make sure no additional air pressure loss or air recirculation can occur.

Casing

Self-supporting construction, fan sections individually partitioned.

- Casing and legs from galvanized sheet steel
- Temperature- and UV-radiation resistant powder coating RAL 7032, pebble gray
- Lifting hangers standard

Heat exchanger

Standard tube arrangement lengthwise, staggered.

- Tubing:
 - Tubes: internal surface enlargement, SF-Cu
- Fins: Aluminum fins with Aluminium studs for increased heat transfer

Fin spacing: 2,2 mm.

- Multi-circuiting possible.
- Fluid connections
 - Brazed copper connection vertical (can be used with vertical and horizontal airflow).

Axial fans

Compact unit for application without (extra) external pressure, corrosion proof and weather resistant:

Motor with fan blade, fan guard in accordance with DIN 31001/24167 and assembly brackets.

- Manufacture fans (we reserve the right to alter the manufacturer)
 - Ø 500 : Ziehl Abegg
 - Ø 650, 800, 900, 1000 : Süd-Electric
- Fan blades Ø 500, 650, 800, 900, 1000 mm, balanced in two levels according to a VDI 2060 standard.
- Motors, $3 \times 400 \pm 10\%$ V, 50 Hz, 2 speeds, -Y-connections, Protection:
 - Ø 500 : IP54,
 - Ø 650, 800, 900, 1000 : IP66
- Variable speed control by reduction of voltage.
- Proof to frequency changes (maximum fan pitch $dU/dt=500\text{ V}/\mu\text{s}$; $U_{peak} < 1000\text{ V}$; $f_{max} < 60\text{ Hz}$; $f_{min} = \text{from normal speed down to } 15\%$).
- Standard protection of motor by thermo contact.
- For outdoor installation and ambient motor temperatures of -30°C up to $+60^{\circ}\text{C}$.
- Please contact Goedhart Cooling Equipment for special voltages.
- KOAL-G 50-65: Fans 1x230V (without extra charges)

Luchtgekoelde condensors / Aircooled condensers

Ventilatoren

KOAL-G 50-65

- 3x400 V ± 10% met toerentalreductie door een -Y-schakeling
- Beschermingsgraad KOAL50: IP54, KOAL65: IP66
- Geschikt voor: -30°C tot +60°C
- 1x230 V ± 10% op aanvraag leverbaar

KOAL-G 80-90-100

- 3x400 V ± 10% met toerentalreductie door een -Y-schakeling
- Beschermingsgraad IP66
- Geschikt voor: -30°C tot +60°C

Fans

KOAL-G 50-65

- 3x400V±10% with speed reduction -Y-change-over
- Protection KOAL50: IP54, KOAL65: IP66
- Range of application: -30°C to +60°C
- 1x230V±10% on request

KOAL-G 80-90-100

- 3x400V±10% with speed reduction -Y-change-over
- Protection IP66
- Range of application: -30°C to +60°C

Ventilator- diameter Fan diameter	Ventilator Fan	Aantal polen Number of poles	Bedrijfswaarden per ventilator Operating values each fan			Naamplaatgegevens motor Label data motor		
			n [min ⁻¹] - Y	P [W] - Y	I [A] - Y	n [min ⁻¹] - Y	P [W] - Y	I [A] - Y
500	N	4	1350 - 1070	730 - 510	1,38 - 0,89	1310 - 1010	800 - 540	1,45 - 0,95
	L	4	1380 - 1140	410 - 328	0,85 - 0,55	1370 - 1090	580 - 440	1,15 - 0,77
	S	6	870 - 610	208 - 124	0,52 - 0,27	880 - 620	240 - 140	0,55 - 0,29
	E	8	660 - 510	97 - 62	0,27 - 0,12	670 - 520	115 - 75	0,30 - 0,15
650	N	4	1370 - 1030	1470 - 1020	2,90 - 1,90	1370 - 1020	1500 - 1100	3,10 - 2,20
	L	6	890 - 620	660 - 390	1,50 - 0,79	880 - 680	680 - 400	1,60 - 0,90
	S	8	665 - 490	317 - 196	0,75 - 0,38	680 - 500	400 - 220	0,85 - 0,45
	E	12	442 - 354	158 - 79	0,48 - 0,18	450 - 330	220 - 100	0,58 - 0,25
800	N	6	894 - 665	2290 - 1450	4,77 - 2,71	900 - 650	2400 - 1500	4,80 - 2,80
	L	8	717 - 605	1050 - 840	2,43 - 1,70	720 - 620	1200 - 900	2,60 - 1,80
	S	12	453 - 283	450 - 200	1,49 - 0,60	460 - 300	500 - 200	1,60 - 0,60
	E	12	429 - 247	420 - 160	1,26 - 0,49	450 - 260	450 - 180	1,30 - 0,50
900	N	6	891 - 711	2390 - 1530	4,32 - 2,69	900 - 700	2650 - 1700	5,40 - 3,10
	L	8	687 - 580	1670 - 1080	4,84 - 2,23	670 - 540	2100 - 1400	4,80 - 2,40
	S	12	449 - 311	680 - 320	1,96 - 0,85	450 - 300	720 - 350	2,00 - 0,90
	E	12	420 - 230	500 - 190	1,47 - 0,62	410 - 250	540 - 200	1,55 - 0,65
1000	N	8	678 - 557	1970 - 1300	4,74 - 2,50	680 - 550	2400 - 1600	5,30 - 2,90
	L	8	664 - 522	1863 - 1195	3,92 - 2,24	670 - 530	2100 - 1400	4,10 - 2,40
	S	12	465 - 357	700 - 430	2,00 - 1,06	460 - 330	800 - 480	2,00 - 1,10
	E	12	420 - 248	620 - 260	1,61 - 0,73	410 - 240	680 - 300	1,70 - 0,75

- De motoren mogen maximaal 60 keer per uur worden gestart.
De ventilatormotoren dienen minstens 2 uur per maand te draaien.
- Het gebruik van andere motoren verandert de condensorspecificaties.

- Maximum permissible 60 starts per hour.
Fan motors have to be operated for at least two hours per month.
- Other motors will change performance and Sound Pressure Levels quoted.

Toerentalregeling

Toerentalregeling door reductie van de effectieve spanning
Het toerental van éénfase- en driefasen-motoren kan via spanningsreductie worden geregeld. Bij een verlaagd toerental zullen er aanzienlijke verliezen ontstaan in de rotor, omdat slipvermogen wordt omgezet in warmte.

De spanningsreductie kan met een transformator of met fase-aansnijding worden gerealiseerd. Bij gebruik van fase-aansnijding ontstaat er meer harmonisatie in de spanning, hetgeen resulteert in extra verliezen en extra warmteontwikkeling in de motor.

Toerentalregeling via frequentieomvormers

Voor de standaardventilatoren raden we frequentieomvormers aan met:

- een klokfrequentie van : < 16 kHz
- een max. spanningsstijging van : $dU/dt < 500 \text{ V}/\mu\text{s}$
- maximale spanningspieken van : $U_{PIEK} < 1000 \text{ V}$
- een frequentie : $f_{\text{max}} < 60 \text{ Hz}$
: $f_{\text{min}} = \text{tot } 15\% \text{ van het nominale toerental}$

Ter vermindering van spanningspieken, te snelle spanningsstijgingen en motorlawaai (bij verlaagd toerental), raden producenten van frequentieomvormers aan om de uitgang te voorzien van een sinusfilter, met name bij gebruik van motoraansluitkabels die langer zijn dan 50 m.

Voor kortere motoraansluitkabels kunnen dU/dt-motorsmoorspoelen worden gebruikt. Worden er meer motoren aangesloten, houd dan rekening met de totale kabellengte. Conform de richtlijnen voor elektromagnetische compatibiliteit moet aan de ingang een netfilter of ingangsmoorspoel worden geplaatst, en moeten afgeschermdes kabels met een correcte aardaansluiting worden gebruikt. Neem de installatievoorschriften van de fabrikant in acht!

Speed actuator and control operation

Speed control by decrease of the effective voltage
Single-phase and three-phase motors can be speed controlled via voltage reduction. During partial speed, substantial losses occur in the rotor, since slip power is transformed into heat. The voltage decrease can be accomplished by a transformer or by phase control. When using phase control, the voltage has a bigger harmonic content, resulting in additional losses and causing additional heat in the motor.

Speed control by frequency converters

The standard fans are recommended for frequency converters with a:

- clock frequency : < 16 kHz
- voltage speed increase : $dU/dt < 500 \text{ V}/\mu\text{s}$
- voltage peaks : $U_{\text{PEAK}} < 1000 \text{ V}$
- frequency : $f_{\text{max}} < 60 \text{ Hz}$
: $f_{\text{min}} = \text{from normal speed down to } 15\%$

For reduction of peak voltages, speed voltage increase and motor noise (at reduced speed) manufacturers of frequency converters recommend the use of sinus filters at the output, especially when using motor cables longer than 50m.

For shorter motor cables dU/dt motor reactors can be used for this purpose. If several motors are connected, the total of all cable lengths has to be considered. Taking electromagnetic compatibility guidelines into consideration, power chokes or input filters are to be used at the input side (and shielded cables having a proper ground connection are to be used) Manufacturer's instructions must be observed!

Luchtgekoelde condensors / Aircooled condensers

Motorbeveiliging:

Er is geen stroomafhankelijke motorbeveiliging (motorzekerung of bimetaal-schakelaar) ingebouwd, en er dient altijd een aparte thermocontact-beveiliging TK te worden geïnstalleerd indien de ventilatoren:

1. op een toerentalregelaar zijn aangesloten,
2. aan hoge schakelfrequenties worden blootgesteld,
3. gevaar lopen op ijsafzetting.

Thermocontacten zijn temperatuurafhankelijke elementen die geïsoleerd tussen de wikkelingen van de motoren liggen. Ze verbreken het elektrisch circuit als de maximaal toelaatbare bedrijfstemperatuur wordt overschreden. Deze thermokoppels dienen zodanig in het regelsysteem te worden opgenomen, dat na activering de stroomvoorziening niet automatisch opnieuw kan worden ingeschakeld.

Thermocontacten zijn geschikt (conform IEC VDE 0730) om elektrisch aangedreven installaties tegen overbelasting te beveiligen. Indien het temperatuur gestuurd contact niet gebruikt is, vervalt iedere aanspraak op garantie.

Motor Protection:

A current-dependent motor protection facility (motor circuitbreaker or bimetal tripping device) is not provided and it must be noted that protection by thermocouples TK should be wired if the fans are:

1. speed-controlled,
2. subject to high switching frequencies,
3. at risk from ice build-up.

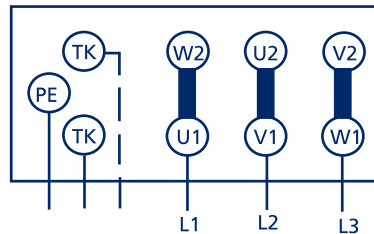
Thermo contacts are temperature-dependent elements which are insulated such that they are embedded in the windings of the motors. They open an electrical contact as soon as the maximum permissible permanent temperature is exceeded. They should be integrated in the control circuit of contactors in such a way, that in case of failure no automatic reactivation occurs.

Thermo contacts fulfil the conditions for protecting devices with electric motor drive (IEC VDE 0730) against overloading. The use of the thermo contacts is a necessary precondition for granting warranty claims.

Aansluitschema van de motoren:

Draaistroommotor 2 snelheden, 400 ± 10% V, 50 Hz

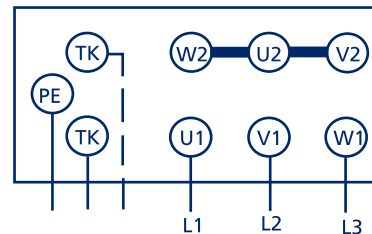
Hoog toerental, -schakeling
High speed, -connection



Wiring diagram of motors:

Rotor motors 2 speed, 400 ± 10% V, 50 Hz

Laag toerental, Y-schakeling
Low speed, Y-connection



Optie: lokaal geplaatste 8-polige werkschakelaar

KOAL-G met één 8-polige werkschakelaar per motor -Y.

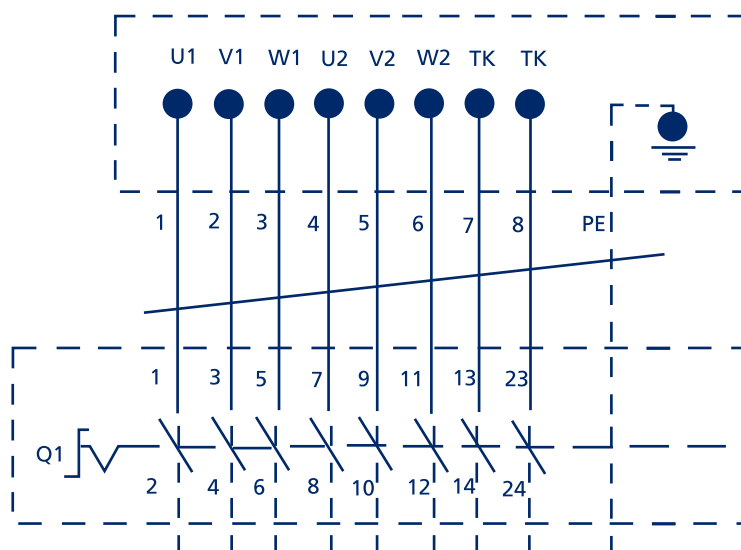
Option: 8-pole repair switch wired on site

KOAL-G with one 8-pole repair switch per motor -Y.

Motor met thermisch gestuurd contact
Motor with thermo contact

Genummerde kabel
Numbered cable

Aansluiting ter plaatse
Connection on site



4p		4pr					4p+4pr					6p										
P=730W I=1,38A n=1350min ⁻¹ Y P=510W I=0,89A n=1070min ⁻¹		P=410W I=0,85A n=1380min ⁻¹ Y P=328W I=0,55A n=1140min ⁻¹										P=208W I=0,52A n=870min ⁻¹ Y P=124W I=0,27A n=610min ⁻¹										
Bedrijfswaarden 400V-50Hz Operating values 400V-50Hz		Bedrijfswaarden 400V-50Hz Operating values 400V-50Hz										Bedrijfswaarden 400V-50Hz Operating values 400V-50Hz										
Type	Nom. capaciteit Nom. capacity	Luchthoeveelheid Airvolume			Geluidsdruk Sound pressure level	Type	Nom. capaciteit Nom. capacity	Luchthoeveelheid Airvolume			Geluidsdruk Sound pressure level	Aantal circuits Number of circuits	Oppervlakte Surface	Buisinhoud Tube volume	Gewicht Weight	Type	Nom. capaciteit Nom. capacity	Luchthoeveelheid Airvolume			Geluidsdruk Sound pressure level	
	R404A t _{Li} =25°C t _c =40°C t=15K						R404A t _{Li} =25°C t _c =40°C t=15K					n	m ²	dm ³	kg		R404A t _{Li} =25°C t _c =40°C t=15K					
KOAL-G	kW	Y kW	m ³ /h	Y m ³ /h	/Y dB(A)	KOAL-G	kW	Y kW	m ³ /h	Y m ³ /h	/Y dB(A)	n	m ²	dm ³	kg	KOAL-G	kW	Y kW	m ³ /h	Y m ³ /h	/Y dB(A)	
N2150E-F-4p	22,8	19,2	7351	5675	60	L2150E-F-4pr	20,8	18,7	6367	5491	55	49	4	41	7,4	86	S2150E-F-6p	16,4	13,3	4591	3479	45
N4150E-G-4p	29,4	23,3	6814	5158	60	L4150E-G-4pr	24,5	21,3	5493	4676	55	49	8	82	14,1	97	S4150E-G-6p	19,9	14,5	4281	3046	45
N2250E-F-4p	45,7	38,4	14702	11350	62	L2250E-F-4pr	41,5	37,5	12734	10982	57	52	6	82	14,8	116	S2250E-F-6p	32,9	26,5	9182	6958	48
N4250E-G-4p	58,8	46,5	13628	10316	62	L4250E-G-4pr	49,1	42,7	10986	9352	57	52	12	164	28,2	158	S4250E-G-6p	39,9	29	8562	6092	48
N2350E-F-4p	68,5	57,6	22053	17025	64	L2350E-F-4pr	62,3	56,2	19101	16473	59	54	8	123	22,2	172	S2350E-F-6p	49,3	39,8	13773	10437	50
N4350E-G-4p	88,1	69,8	20442	15474	64	L4350E-G-4pr	73,6	64	16479	14028	59	54	16	246	42,3	228	S4350E-G-6p	59,8	43,5	12843	9138	50

4p		4pr					4p+4pr					6p										
P=730W I=1,38A n=1350min ⁻¹ Y P=510W I=0,89A n=1070min ⁻¹		P=410W I=0,85A n=1380min ⁻¹ Y P=328W I=0,55A n=1140min ⁻¹										P=208W I=0,52A n=870min ⁻¹ Y P=124W I=0,27A n=610min ⁻¹										
Bedrijfswaarden 400V-50Hz Operating values 400V-50Hz		Bedrijfswaarden 400V-50Hz Operating values 400V-50Hz										Bedrijfswaarden 400V-50Hz Operating values 400V-50Hz										
Type	Nom. capaciteit Nom. capacity	Luchthoeveelheid Airvolume			Geluidsdruk Sound pressure level	Type	Nom. capaciteit Nom. capacity	Luchthoeveelheid Airvolume			Geluidsdruk Sound pressure level	Aantal circuits Number of circuits	Oppervlakte Surface	Buisinhoud Tube volume	Gewicht Weight	Type	Nom. capaciteit Nom. capacity	Luchthoeveelheid Airvolume			Geluidsdruk Sound pressure level	
	R404A t _{Li} =25°C t _c =40°C t=15K						R404A t _{Li} =25°C t _c =40°C t=15K					n	m ²	dm ³	kg		R404A t _{Li} =25°C t _c =40°C t=15K					
KOAL-G	kW	Y kW	m ³ /h	Y m ³ /h	/Y dB(A)	KOAL-G	kW	Y kW	m ³ /h	Y m ³ /h	/Y dB(A)	n	m ²	dm ³	kg	KOAL-G	kW	Y kW	m ³ /h	Y m ³ /h	/Y dB(A)	
N2250D-F-4p	45,7	38,4	14702	11350	62	L2250D-F-4pr	41,5	37,5	12734	10982	57	52	8	82	14,8	154	S2250D-F-6p	32,9	26,5	9182	6958	48
N4250D-G-4p	58,8	46,5	13628	10316	62	L4250D-G-4pr	49,1	42,7	10986	9352	57	52	16	164	28,2	176	S4250D-G-6p	39,9	29	8562	6092	48
N2450D-F-4p	91,4	76,8	29404	22700	64	L2450D-F-4pr	83,1	75	25468	21964	59	54	12	164	29,6	283	S2450D-F-6p	65,8	53	18364	13916	50
N4450D-G-4p	117,5	93	27256	20632	64	L4450D-G-4pr	98,2	85,4	21972	18704	59	54	24	328	56,4	327	S4450D-G-6p	79,8	58	17124	12184	50
N2650D-F-4p	137,1	115,1	44106	34050	65	L2650D-F-4pr	124,6	112,4	38202	32946	60	55	16	246	44,4	412	S2650D-F-6p	98,7	79,5	27546	20874	51
N4650D-G-4p	176,3	139,5	40884	30948	65	L4650D-G-4pr	147,3	128,1	32958	28056	60	55	32	492	84,6	478	S4650D-G-6p	119,7	87,1	25686	18276	51

De condensorcapaciteit berekenen

De condensorcapaciteit is gebaseerd op een temperatuurverschil $t = 15\text{ K}$ tussen de luchtintrede temperatuur t_{Li} van de condensor ($t_{Li}=25^\circ\text{C}$) en de condensatietemperatuur t_c aan de condensorinlaat ($t_c=40^\circ\text{C}$) bij gebruik van R404A, en geldt alleen voor de standaarduitvoering.

Q_N : Condensor capaciteit
 Q_C : Condensor capaciteit bij $t = 15\text{ K}$, R404A
 F_1 : Faktor voor koudemiddel
 F_2 : Faktor voor temperatuurverschil t

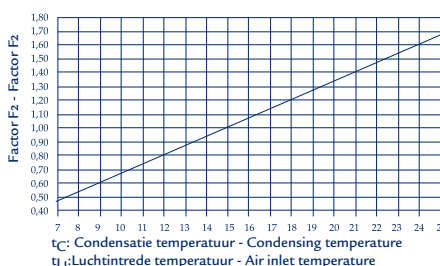
F_1 : Correctiefactoren voor andere koelmiddelen
 Nevenstaande tabel F_1 geeft de correctiefactoren ten opzichte van R404A aan:

F_2 : Correctiefactoren bij andere temperatuurverschillen t
 Nevenstaande tabel F_2 geeft de correctiefactoren voor het omrekenen van het condenservermogen als functie van het temperatuurverschil t voor R134a, R22, R404A en R507. Als t tussen 7 K en 25 K ligt, dan:

Capaciteit bij $t = \text{cataloguscapaciteit} * t/15$

Hoe wordt de Condensor capaciteit bepaald:
 How to find the condenser capacity:
 $Q_N = Q_C * F_1 * F_2$

Koudemiddelen / Refrigerants				
R507	R22	R134a	R407C	R407A
1,00	0,96	0,93	0,87	0,83



Calculation of Condenser capacity

The condenser capacity is based on a temperature difference $t = 15\text{ K}$ between the air inlet temperature t_{Li} at the condenser inlet ($t_{Li}=25^\circ\text{C}$) and the condensing temperature t_c at the condenser inlet ($t_c=40^\circ\text{C}$) with R404A and is valid only for the standard version.

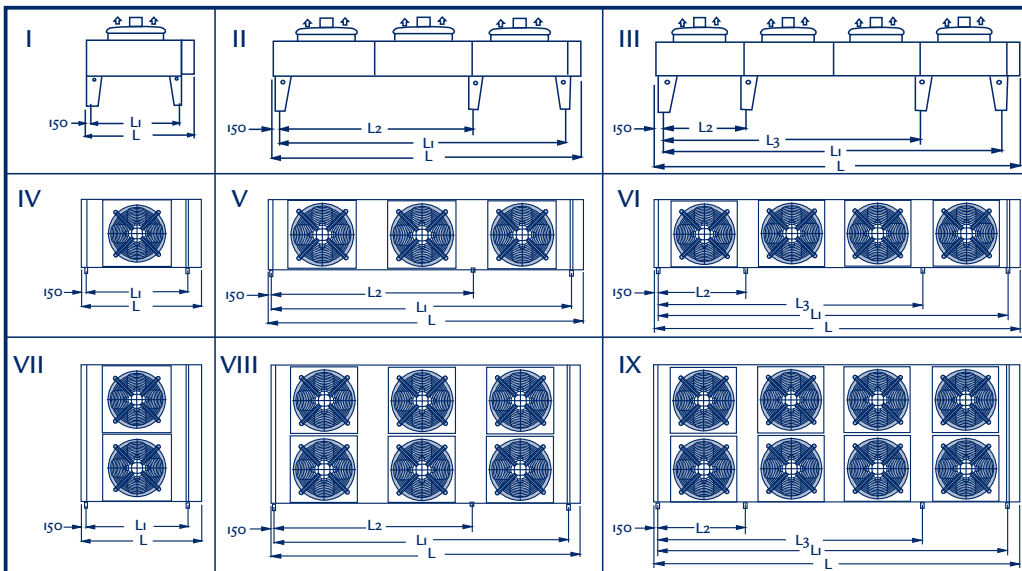
Q_N : Condenser capacity
 Q_C : Condenser capacity at $t = 15\text{ K}$, R404A
 F_1 : Factor for refrigerant
 F_2 : Factor temperature difference t

F_1 : Correction factors for other refrigerants
 In table F_1 the correction factors for other refrigerants are indicated, based on R404A

F_2 : Correction factors at other temperature difference t
 In table F_2 the correction factors are indicated to convert the condenser capacity depending on the temperature difference t for R134a, R22, R404A, and R507. If t is between 7 K and 25 K , then: capacity at $t = \text{catalogue capacity} * t/15$

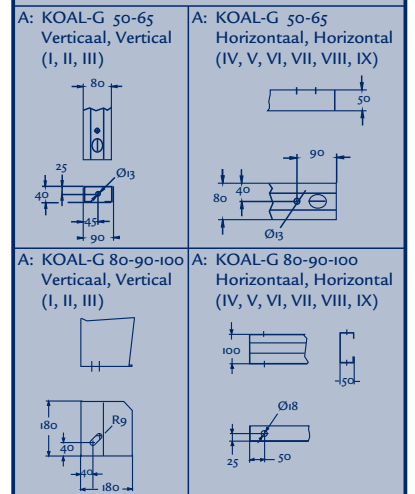
8p		P=97W I=0,27A n=660min ⁻¹ Y P= 62W I=0,12A n=510min ⁻¹		Bedrijfswaarden 400V-50Hz Operating values 400V-50Hz		6p+8p						Afmetingen Dimensions		Uitvoering - Execution		Afmetingen Dimensions						Uitvoering - Execution									
Type	Nom. capaciteit Nom. capacity	Luchthoeveelheid Airvolume	Geluidsdruk Sound pressure level	Aantal circuits Number of circuits	Oppervlakte Surface	Buisinhoud Tube volume	Gewicht Weight	Afmetingen Dimensions		Uitvoering - Execution		Afmetingen Dimensions						Uitvoering - Execution													
KOAL-G	kW	Y kW	m ³ /h	Y m ³ /h	/Y dB(A)	n	m ²	dm ³	kg	L mm	B mm	H mm	Li mm	L2 mm	L3 mm	Bi mm	Hi mm	I	II	L mm	B mm	H mm	Li mm	L2 mm	L3 mm	Bi mm	Hi mm	IV	V	VI	
E2150E-F-8p	13,2	11,2	3452	2840	38	32	4	41	7,4	86	1410	900	995	960	-	-	850	500	I	II	1410	925	851	960	-	-	745	745	IV	IV	VI
E4150E-G-8p	15,3	11,8	3238	2475	38	32	8	82	14,1	97	1410	900	995	960	-	-	850	500	I	II	1410	925	851	960	-	-	745	745	IV	IV	VI
E2250E-F-8p	26,3	22,4	6904	5680	40	35	6	82	14,8	116	2512	900	995	2062	-	-	850	500	I	II	2512	925	851	2062	960	-	745	745	V	V	VI
E4250E-G-8p	30,7	23,6	6476	4950	40	35	12	164	28,2	158	2512	900	995	2062	-	-	850	500	I	II	2512	925	851	2062	960	-	745	745	V	V	VI
E2350E-F-8p	39,5	33,6	10356	8520	42	37	8	123	22,2	172	3613	900	995	3163	1102	-	850	500	I	II	3613	925	851	3163	1102	2062	745	745	VI	VI	VI
E4350E-G-8p	46	35,3	9714	7425	42	37	16	246	42,3	228	3613	900	995	3163	1102	-	850	500	I	II	3613	925	851	3163	1102	2062	745	745	VI	VI	VI

8p		P=97W I=0,27A n=660min ⁻¹ Y P= 62W I=0,12A n=510min ⁻¹		Bedrijfswaarden 400V-50Hz Operating values 400V-50Hz		6p+8p						Afmetingen Dimensions		Uitvoering - Execution		Afmetingen Dimensions						Uitvoering - Execution									
Type	Nom. capaciteit Nom. capacity	Luchthoeveelheid Airvolume	Geluidsdruk Sound pressure level	Aantal circuits Number of circuits	Oppervlakte Surface	Buisinhoud Tube volume	Gewicht Weight	Afmetingen Dimensions		Uitvoering - Execution		Afmetingen Dimensions						Uitvoering - Execution													
KOAL-G	kW	Y kW	m ³ /h	Y m ³ /h	/Y dB(A)	n	m ²	dm ³	kg	L mm	B mm	H mm	Li mm	L2 mm	L3 mm	Bi mm	Hi mm	I	II	L mm	B mm	H mm	Li mm	L2 mm	L3 mm	Bi mm	Hi mm	VII	VIII	IX	
E2250D-F-8p	26,3	22,4	6904	5680	40	35	8	82	14,8	154	1410	1702	995	960	-	-	1652	500	I	II	1410	925	1655	960	-	-	745	745	VII	VII	IX
E4250E-G-8p	30,7	23,6	6476	4950	40	35	16	164	28,2	176	1410	1702	995	960	-	-	1652	500	I	II	1410	925	1655	960	-	-	745	745	VII	VII	IX
E2450D-F-8p	52,7	44,8	13808	11360	42	37	12	164	29,6	283	2512	1702	995	2062	-	-	1652	500	I	II	2512	925	1655	2062	960	-	745	745	VIII	VIII	IX
E4450D-G-8p	61,4	47,1	12952	9900	42	37	24	328	56,4	327	2512	1702	995	2062	-	-	1652	500	I	II	2512	925	1655	2062	960	-	745	745	VIII	VIII	IX
E2650D-F-8p	79	67,1	20712	17040	43	38	16	246	44,4	412	3613	1702	995	3163	1102	-	1652	500	I	II	3613	925	1655	3163	1102	2062	745	745	IX	IX	IX
E4650D-G-8p	92,1	70,7	19428	14850	43	38	32	492	84,6	478	3613	1702	995	3163	1102	-	1652	500	I	II	3613	925	1655	3163	1102	2062	745	745	IX	IX	IX



Constructie - Construction

Poten - Feet



4p					6p					4p+6p					8p									
P=1470W I=2,90A n=1370min ⁻¹ Y P=1020W I=1,90A n=1030min ⁻¹					P=703W I=1,70A n=665min ⁻¹ Y P=379W I=0,79A n=617min ⁻¹										P=317W I=0,75A n=665min ⁻¹ Y P=196W I=0,38A n=490min ⁻¹									
Bedrijfswaarden 400V-50Hz Operating values 400V-50Hz					Bedrijfswaarden 400V-50Hz Operating values 400V-50Hz										Bedrijfswaarden 400V-50Hz Operating values 400V-50Hz									
Type	Nom. capaciteit Nom. capacity		Luchthoeveelheid Airvolume		Geluidsdruk Sound pressure level	Type	Nom. capaciteit Nom. capacity		Luchthoeveelheid Airvolume		Geluidsdruk Sound pressure level	Aantal circuits Number of circuits	Oppervlakte Surface	Buisinhoud Tube volume	Gewicht Weight	Type	Nom. capaciteit Nom. capacity		Luchthoeveelheid Airvolume		Geluidsdruk Sound pressure level			
	R404A t _{Li} =25°C t _C =40°C τ=15K						R404A t _{Li} =25°C t _C =40°C τ=15K										R404A t _{Li} =25°C t _C =40°C τ=15K							
KOAL-G	kW	Y kW	m ³ /h	Y m ³ /h	/Y dB(A)	KOAL-G	kW	Y kW	m ³ /h	Y m ³ /h	/Y dB(A)	n	m ²	dm ³	kg	KOAL-G	kW	Y kW	m ³ /h	Y m ³ /h	/Y dB(A)			
N2165E-F-4p	36,6	31,6	13395	10526	62	54	L2165E-F-6p	31,2	24,6	10000	7090	54	47	4	55	11	128	S2165E-F-8p	25,6	20,3	7460	5460	47	38
N2165E-H-4p	41,3	35,7	14108	11258	62	54	L2165E-H-6p	35,2	26,8	10730	7360	54	47	8	72	13	142	S2165E-H-8p	28,4	22,6	7950	5925	47	38
N4165E-G-4p	48,9	38,8	12113	9016	62	54	L4165E-G-6p	37,1	27,6	8450	5920	54	47	8	109	19	150	S4165E-G-8p	28,6	21,2	6150	4475	47	38
N4165E-I-4p	54,7	44,7	13044	10175	62	54	L4165E-I-6p	42,8	32,1	9570	6740	54	47	13	144	26	176	S4165E-I-8p	33,7	24,5	7200	5150	47	38
N2265E-F-4p	73,1	63,1	26790	21052	65	57	L2265E-F-6p	62,4	49,3	20000	14180	57	50	8	109	21	208	S2265E-F-8p	51,1	40,5	14920	10920	50	41
N2265E-H-4p	82,5	71,5	28216	22516	65	57	L2265E-H-6p	70,5	53,6	21460	14720	57	50	11	144	26	242	S2265E-H-8p	56,8	45,2	15900	11850	50	41
N4265E-G-4p	97,7	77,6	24226	18032	65	57	L4265E-G-6p	74,2	55,2	16900	11840	57	50	16	218	39	255	S4265E-G-8p	57,2	42,4	12300	8950	50	41
N4265E-I-4p	109	89,4	26088	20350	65	57	L4265E-I-6p	85,6	64,2	19140	13480	57	50	21	288	51	299	S4265E-I-8p	67,3	49,1	14400	10300	50	41
N2365E-F-4p	110	94,7	40185	31578	67	59	L2365E-F-6p	93,5	73,9	30000	21270	59	52	11	164	32	300	S2365E-F-8p	76,7	60,8	22380	16380	52	43
N2365E-H-4p	124	107	42324	33774	67	59	L2365E-H-6p	106	80,4	32190	22080	59	52	16	216	40	357	S2365E-H-8p	85,3	67,8	23850	17775	52	43
N4365E-G-4p	147	116	36339	27048	67	59	L4365E-G-6p	111	82,8	25350	17760	59	52	21	327	58	370	S4365E-G-8p	85,8	63,6	18450	13425	52	43
N4365E-I-4p	164	134	39132	30525	67	59	L4365E-I-6p	128	96,3	28710	20220	59	52	32	432	77	418	S4365E-I-8p	101	73,6	21600	15450	52	43

4p					6p					4p+6p					8p									
P=1470W I=2,90A n=1370min ⁻¹ Y P=1020W I=1,90A n=1030min ⁻¹					P=703W I=1,70A n=665min ⁻¹ Y P=379W I=0,79A n=617min ⁻¹										P=317W I=0,75A n=665min ⁻¹ Y P=196W I=0,38A n=490min ⁻¹									
Bedrijfswaarden 400V-50Hz Operating values 400V-50Hz					Bedrijfswaarden 400V-50Hz Operating values 400V-50Hz										Bedrijfswaarden 400V-50Hz Operating values 400V-50Hz									
Type	Nom. capaciteit Nom. capacity		Luchthoeveelheid Airvolume		Geluidsdruk Sound pressure level	Type	Nom. capaciteit Nom. capacity		Luchthoeveelheid Airvolume		Geluidsdruk Sound pressure level	Aantal circuits Number of circuits	Oppervlakte Surface	Buisinhoud Tube volume	Gewicht Weight	Type	Nom. capaciteit Nom. capacity		Luchthoeveelheid Airvolume		Geluidsdruk Sound pressure level			
	R404A t _{Li} =25°C t _C =40°C τ=15K						R404A t _{Li} =25°C t _C =40°C τ=15K										R404A t _{Li} =25°C t _C =40°C τ=15K							
KOAL-G	kW	Y kW	m ³ /h	Y m ³ /h	/Y dB(A)	KOAL-G	kW	Y kW	m ³ /h	Y m ³ /h	/Y dB(A)	n	m ²	dm ³	kg	KOAL-G	kW	Y kW	m ³ /h	Y m ³ /h	/Y dB(A)			
N2265D-F-4p	73,1	63,1	26790	21052	65	57	L2265D-F-6p	62,4	49,3	20000	14180	57	50	8	109	21	199	S2265D-F-8p	51,1	40,5	14920	10920	50	41
N2265D-H-4p	82,5	71,5	28216	22516	65	57	L2265D-H-6p	70,5	53,6	21460	14720	57	50	16	144	26,4	238	S2265D-H-8p	56,8	45,2	15900	11850	50	41
N4265D-G-4p	97,7	77,6	24226	18032	65	57	L4265D-G-6p	74,2	55,2	16900	11840	57	50	16	218	38,8	247	S4265D-G-8p	57,2	42,4	12300	8950	50	41
N4265D-I-4p	109,4	89,4	26088	20350	65	57	L4265D-I-6p	85,6	64,2	19140	13480	57	50	26	288	51,2	300	S4265D-I-8p	67,3	49,1	14400	10300	50	41
N2465D-F-4p	146,3	126,3	53580	42104	67	59	L2465D-F-6p	124,7	98,6	40000	28360	59	52	16	219	42	365	S2465D-F-8p	102,3	81	29840	21840	50	43
N2465D-H-4p	165	142,9	56432	45032	67	59	L2465D-H-6p	140,9	107,2	42920	29440	59	52	21	288	52,8	443	S2465D-H-8p	113,7	90,3	31800	23700	50	43
N4465D-G-4p	195,4	155,2	48452	36064	67	59	L4465D-G-6p	148,4	110,3	33800	23680	59	52	32	436	77,6	456	S4465D-G-8p	114,3	84,8	24600	17900	52	43
N4465D-I-4p	218,8	178,8	52176	40700	67	59	L4465D-I-6p	171,3	128,5	38280	26960	59	52	43	576	102,4	561	S4465D-I-8p	134,6	98,2	28800	20600	52	43
N2665D-F-4p	219,4	189,4	80370	63156	68	60	L2665D-F-6p	187,1	147,9	60000	42540	60	53	21	328	63	537	S2665D-F-8p	153,4	121,6	44760	32760	52	44
N2665D-H-4p	247,5	214,4	84648	67548	68	60	L2665D-H-6p	211,4	160,8	64380	44160	60	53	32	433	79,2	648	S2665D-H-8p	170,5	135,5	47700	35550	52	44
N4665D-G-4p	293,1	232,8	72678	54096	68	60	L4665D-G-6p	222,6	165,5	50700	35520	60	53	43	654	116,4	677	S4665D-G-8p	171,5	127,3	36900	26850	52	44
N4665D-I-4p	328,1	268,1	78264	61050	68	60	L4665D-I-6p	256,9	192,7	57420	40440	60	53	64	864	153,6	832	S4665D-I-8p	201,9	147,3	43200	30900	52	44

De condensorcapaciteit berekenen

De condensorcapaciteit is gebaseerd op een temperatuurverschil $t = 15\text{K}$ tussen de luchtintrede temperatuur t_{Li} van de condensor ($t_{Li}=25^\circ\text{C}$) en de condensatietemperatuur t_C aan de condensorinlaat ($t_C=40^\circ\text{C}$) bij gebruik van R404A, en geldt alleen voor de standaarduitvoering.

Q_N : Condensorcapaciteit
 Q_C : Condensorcapaciteit bij $t=15\text{K}$, R404A
 F_1 : Faktor voor koudemiddel
 F_2 : Faktor voor temperatuurverschil t

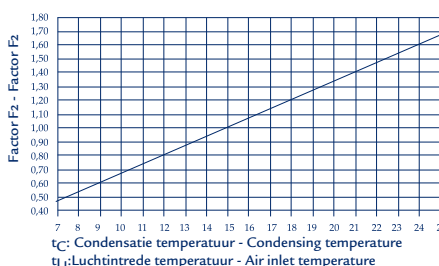
F_1 : Correctiefactoren voor andere koelmiddelen
 Nevenstaande tabel F_1 geeft de correctiefactoren ten opzichte van R404A aan:

F_2 : Correctiefactoren bij andere temperatuurverschillen t
 Nevenstaande tabel F_2 geeft de correctiefactoren voor het omrekenen van het condenservermogen als functie van het temperatuurverschil t voor R134a, R22, R404A en R507. Als t tussen 7K en 25K ligt, dan:

Capaciteit bij $t = \text{cataloguscapaciteit} * t/15$

Hoe wordt de Condensor capaciteit bepaald:
 How to find the condenser capacity:
 $Q_N = Q_C * F_1 * F_2$

Koudemiddelen / Refrigerants				
R507	R22	R134a	R407C	R407A
1,00	0,96	0,93	0,87	0,83



Calculation of Condenser capacity

The condenser capacity is based on a temperature difference $t = 15\text{K}$ between the air inlet temperature t_{Li} at the condenser ($t_{Li}=25^\circ\text{C}$) and the condensing temperature t_C at the condenser inlet ($t_C=40^\circ\text{C}$) with R404A and is valid only for the standard version.

Q_N : Condenser capacity
 Q_C : Condenser capacity at $t=15\text{K}$, R404A
 F_1 : Factor for refrigerant
 F_2 : Factor temperature difference t

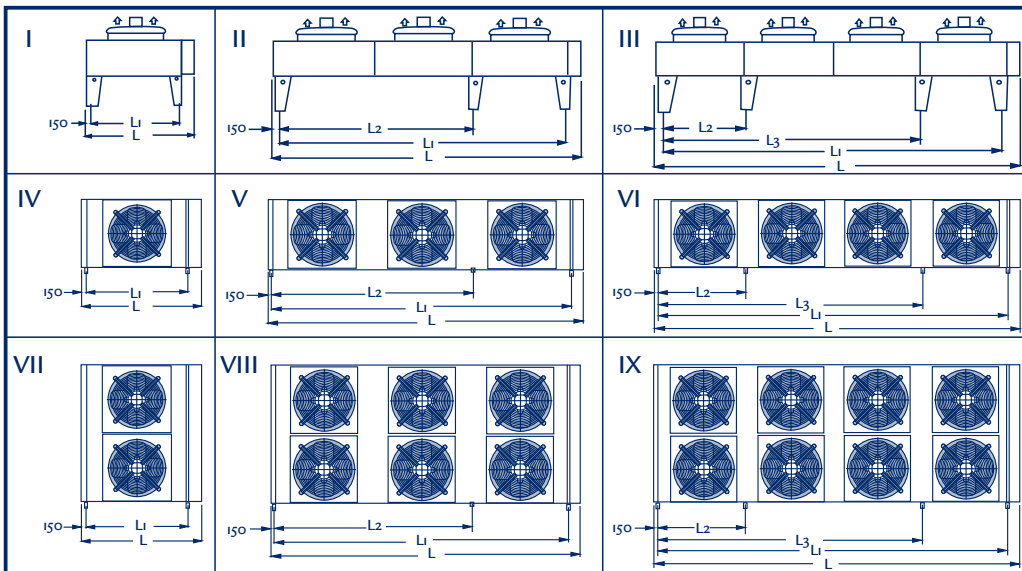
F_1 : Correction factors for other refrigerants
 In table F_1 the correction factors for other refrigerants are indicated, based on R404A

F_2 : Correction factors at other temperature difference t
 In table F_2 the correction factors are indicated to convert the condenser capacity depending on the temperature difference t for R134a, R22, R404A, and R507. If t is between 7K and 25K , then: capacity at $t = \text{catalogue capacity} * t/15$



12p		P=158W I=0,48A n=442min ⁻¹ Y P=79W I=0,18A n=345min ⁻¹		Bedrijfswaarden 400V-50Hz Operating values 400V-50Hz		8p+12p						Afmetingen Dimensions						Uitvoering - Execution								
Type	Nom. capaciteit Nom. capacity	Luchthoeveelheid Airvolume	Geluidsdrukniveau Sound pressure level	Aantal circuits Number of circuits	Oppervlakte Surface	Buisinhoud Tube volume	Gewicht Weight	Afmetingen Dimensions						Uitvoering - Execution												
KOAL-G	kW	Y kW	m ³ /h	Y m ³ /h	/ Y dB(A)	n	m ²	dm ³	kg	L	B	H	Li	L2	L3	Bi	Hi	Uitvoering - Execution	L	B	H	Li	L2	L3	Bi	Uitvoering - Execution
										mm	mm	mm	mm	mm	mm	mm	mm									
E2165E-F-12p	18,4	14,8	4850	3710	41 31	4	55	10,5	128	1410	1153	1140	960	-	-	1103	500	I	1410	925	1106	960	-	-	745	IV
E2165E-H-12p	20,3	16,2	5200	4040	41 31	8	72	13,2	142	1760	1153	1140	1310	-	-	1103	500	I	1760	925	1106	1310	-	-	745	IV
E4165E-G-12p	19,1	14,7	4200	3080	41 31	8	109	19,4	150	1410	1153	1140	960	-	-	1103	500	I	1410	925	1106	960	-	-	745	IV
E4165E-I-12p	21,5	17	4500	3560	41 31	13	144	25,6	176	1760	1153	1140	1310	-	-	1103	500	I	1760	925	1106	1310	-	-	745	IV
E2265E-F-12p	36,9	29,5	9700	7420	44 34	8	109	21	208	2512	1153	1140	2062	-	-	1103	500	I	2512	925	1106	2062	960	-	745	IV
E2265E-H-12p	40,5	32,5	10400	8080	44 34	11	144	26,4	242	3212	1153	1140	2762	-	-	1103	500	I	3212	925	1106	2762	1310	-	745	IV
E4265E-G-12p	38,2	29,3	8400	6160	44 34	16	218	38,8	255	2512	1153	1140	2062	-	-	1103	500	I	2512	925	1106	2062	960	-	745	IV
E4265E-I-12p	42,9	33,9	9000	7120	44 34	21	288	51,2	299	3212	1153	1140	2762	-	-	1103	500	I	3212	925	1106	2762	1310	-	745	V
E2365E-F-12p	55,3	44,3	14550	11130	46 36	11	164	31,5	300	3613	1153	1140	3163	1102	-	1103	500	II	3613	925	1106	3163	1102	2062	745	V
E2365E-H-12p	60,8	48,7	15600	12120	46 36	16	216	39,6	357	4663	1153	1140	4213	1452	-	1103	500	II	4663	925	1106	4213	1452	2762	745	V
E4365E-G-12p	57,3	44	12600	9240	46 36	21	327	58,2	370	3613	1153	1140	3163	1102	-	1103	500	II	3613	925	1106	3163	1102	2062	745	V
E4365E-I-12p	64,4	50,9	13500	10680	46 36	32	432	76,8	418	4663	1153	1140	4213	1452	-	1103	500	II	4663	925	1106	4213	1452	2762	745	V

12p		P=158W I=0,48A n=442min ⁻¹ Y P=79W I=0,18A n=345min ⁻¹		Bedrijfswaarden 400V-50Hz Operating values 400V-50Hz		8p+12p						Afmetingen Dimensions						Uitvoering - Execution								
Type	Nom. capaciteit Nom. capacity	Luchthoeveelheid Airvolume	Geluidsdrukniveau Sound pressure level	Aantal circuits Number of circuits	Oppervlakte Surface	Buisinhoud Tube volume	Gewicht Weight	Afmetingen Dimensions						Uitvoering - Execution												
KOAL-G	kW	Y kW	m ³ /h	Y m ³ /h	/ Y dB(A)	n	m ²	dm ³	kg	L	B	H	Li	L2	L3	Bi	Hi	Uitvoering - Execution	L	B	H	Li	L2	L3	Bi	Uitvoering - Execution
										mm	mm	mm	mm	mm	mm	mm	mm									
E2265D-F-12p	36,9	29,5	9700	7420	44 34	8	109	21	199	1410	2210	1140	960	-	-	2160	500	I	1410	925	2163	960	-	-	745	VII
E2265D-H-12p	40,5	32,5	10400	8080	44 34	16	144	26,4	238	1760	2210	1140	1310	-	-	2160	500	I	1760	925	2163	1310	-	-	745	VII
E4265D-G-12p	38,2	29,3	8400	6160	44 34	16	218	38,8	247	1410	2210	1140	960	-	-	2160	500	I	1410	925	2163	960	-	-	745	VII
E4265D-I-12p	42,9	33,9	9000	7120	44 34	26	288	51,2	300	1760	2210	1140	1310	-	-	2160	500	I	1760	925	2163	1310	-	-	745	VII
E2465D-F-12p	73,8	59	19400	14840	46 36	16	219	42	365	2512	2210	1140	2062	-	-	2160	500	I	2512	925	2163	2062	960	-	745	VIII
E2465D-H-12p	81	65	20800	16160	46 36	21	288	52,8	443	3212	2210	1140	2762	-	-	2160	500	I	3212	925	2163	2762	1310	-	745	VIII
E4465D-G-12p	76,4	58,7	16800	12320	46 36	32	436	77,6	456	2512	2210	1140	2062	-	-	2160	500	I	2512	925	2163	2062	960	-	745	VIII
E4465D-I-12p	85,8	67,8	18000	14240	46 36	43	576	102,4	561	3212	2210	1140	2762	-	-	2160	500	I	3212	925	2163	2762	1310	-	745	VIII
E2665D-F-12p	110,7	88,5	58200	44520	47 37	21	328	63	537	3613	2210	1140	3163	1102	-	2160	500	II	3613	925	2163	3163	1102	2062	745	IX
E2665D-H-12p	121,6	97,4	62400	48480	47 37	32	433	79,2	648	4663	2210	1140	4213	1452	-	2160	500	II	4663	925	2163	4213	1452	2762	745	IX
E4665D-G-12p	114,6	88	50400	36960	47 37	43	654	116,4	677	3613	2210	1140	3163	1102	-	2160	500	II	3613	925	2163	3163	1102	2062	745	IX
E4665D-I-12p	128,8	101,8	54000	42720	47 37	64	864	153,6	832	4663	2210	1140	4213	1452	-	2160	500	II	4663	925	2163	4213	1452	2762	745	IX



Constructie - Construction

Poten - Feet	
A: KOAL-G 50-65 Verticaal, Vertical (I, II, III)	A: KOAL-G 50-65 Horizontaal, Horizontal (IV, V, VI, VII, VIII, IX)
A: KOAL-G 80-90-100 Verticaal, Vertical (I, II, III)	A: KOAL-G 80-90-100 Horizontaal, Horizontal (IV, V, VI, VII, VIII, IX)

6p						8p						6p+8p				12p								
P=2290W I=4,80A n=894min ⁻¹ Y P=1450W I=2,71A n=650min ⁻¹ Bedrijfswaarden 400V-50Hz Operating values 400V-50Hz						P=1050W I=2,43A n=717min ⁻¹ Y P= 840W I=1,70A n=605min ⁻¹ Bedrijfswaarden 400V-50Hz Operating values 400V-50Hz										P=450W I=1,49A n=453min ⁻¹ Y P= 200W I=0,60A n=283min ⁻¹ Bedrijfswaarden 400V-50Hz Operating values 400V-50Hz								
Type	Nom. capaciteit Nom. capacity		Luchthoeveelheid Airvolume		Geluidsdruk niveau Sound pressure level		Type	Nom. capaciteit Nom. capacity		Luchthoeveelheid Airvolume		Geluidsdruk niveau Sound pressure level		Aantal circuits Number of circuits	Oppervlakte Surface	Buisinhoud Tube volume	Gewicht Weight	Type	Nom. capaciteit Nom. capacity		Luchthoeveelheid Airvolume		Geluidsdruk niveau Sound pressure level	
	R404A t _{Li} =25°C t _c =40°C t=15K							R404A t _{Li} =25°C t _c =40°C t=15K											R404A t _{Li} =25°C t _c =40°C t=15K					
KOAL-G	kW	Y kW	m ³ /h	Y m ³ /h	/Y	dB(A)	KOAL-G	kW	Y kW	m ³ /h	Y m ³ /h	/Y	dB(A)	n	m ²	dm ³	kg	KOAL-G	kW	Y kW	m ³ /h	Y m ³ /h	/Y	dB(A)
N4180E-A-6p	74,6	62,9	18600	14900	60	54	L4180E-A-8p	60,9	55,5	14535	11970	51	47	12	147	32	290	S3180E-A-12p	40,1	27,5	9900	5736	42	32
N4180E-B-6p	83,2	68,8	20400	16000	60	54	L4180E-B-8p	67,3	62	15827	13205	51	47	18	179	37	320	S3180E-B-12p	45,5	30,3	10600	6050	42	32
N4280E-A-6p	152	128	38316	30694	63	57	L4280E-A-8p	124	113	29942	24658	54	50	24	304	57	500	S3280E-A-12p	81,8	56,1	20394	11816	45	35
N4280E-B-6p	170	140	42024	32960	63	57	L4280E-B-8p	137	127	32604	27202	54	50	24	370	68	570	S3280E-B-12p	92,9	61,8	21836	12463	45	35
N4380E-A-6p	228	193	57474	46041	65	59	L4380E-A-8p	186	170	44913	36987	56	52	36	465	83	730	S3380E-A-12p	122,7	84,1	30591	17724	47	37
N4380E-B-6p	255	210	63036	49440	65	59	L4380E-B-8p	206	190	48905	40803	56	52	36	566	98	840	S3380E-B-12p	139,3	92,8	32754	18695	47	37
N4480E-A-6p	304	257	76632	61388	66	60	L4480E-A-8p	248	226	59884	49316	57	53	48	620	107	970	S3480E-A-12p	163,6	112,1	40788	23632	48	38
N4480E-B-6p	340	281	84048	65920	66	60	L4480E-B-8p	275	253	65207	54405	57	53	72	755	129	1110	S3480E-B-12p	185,7	123,7	43672	24926	48	38
N4580E-A-6p	380	321	95790	76735	67	61	L4580E-A-8p	310	283	74855	61646	58	54	72	775	132	1180	S3580E-A-12p	204,5	140,2	50985	29540	49	39
N4580E-B-6p	425	351	105060	82400	67	61	L4580E-B-8p	343	316	81509	68006	58	54	72	944	159	1340	S3580E-B-12p	232,2	154,6	54590	31158	49	39

6p						8p						6p+8p				12p								
P=2290W I=4,80A n=894min ⁻¹ Y P=1450W I=2,71A n=650min ⁻¹ Bedrijfswaarden 400V-50Hz Operating values 400V-50Hz						P=1050W I=2,43A n=717min ⁻¹ Y P= 840W I=1,70A n=605min ⁻¹ Bedrijfswaarden 400V-50Hz Operating values 400V-50Hz										P=450W I=1,49A n=453min ⁻¹ Y P= 200W I=0,60A n=283min ⁻¹ Bedrijfswaarden 400V-50Hz Operating values 400V-50Hz								
Type	Nom. capaciteit Nom. capacity		Luchthoeveelheid Airvolume		Geluidsdruk niveau Sound pressure level		Type	Nom. capaciteit Nom. capacity		Luchthoeveelheid Airvolume		Geluidsdruk niveau Sound pressure level		Aantal circuits Number of circuits	Oppervlakte Surface	Buisinhoud Tube volume	Gewicht Weight	Type	Nom. capaciteit Nom. capacity		Luchthoeveelheid Airvolume		Geluidsdruk niveau Sound pressure level	
	R404A t _{Li} =25°C t _c =40°C t=15K							R404A t _{Li} =25°C t _c =40°C t=15K											R404A t _{Li} =25°C t _c =40°C t=15K					
KOAL-G	kW	Y kW	m ³ /h	Y m ³ /h	/Y	dB(A)	KOAL-G	kW	Y kW	m ³ /h	Y m ³ /h	/Y	dB(A)	n	m ²	dm ³	kg	KOAL-G	kW	Y kW	m ³ /h	Y m ³ /h	/Y	dB(A)
N4280D-A-6p	152,2	128,4	38316	30694	63	57	L4280D-A-8p	124,1	113,2	29942	24658	54	50	24	304	61,7	480	S3280D-A-12p	81,8	56,1	20394	11816	45	35
N4280D-B-6p	169,8	140,3	42024	32960	63	57	L4280D-B-8p	137,3	126,6	32604	27202	54	50	36	370	71,9	530	S3280D-B-12p	92,9	61,8	21836	12463	45	35
N4480D-A-6p	304,3	256,7	76632	61388	65	60	L4480D-A-8p	248,3	226,3	59884	49316	57	53	48	620	112	860	S3480D-A-12p	163,6	112,1	40788	23632	48	38
N4480D-B-6p	339,6	280,5	84048	65920	65	60	L4480D-B-8p	274,5	253,1	65207	54405	57	53	48	754	134	960	S3480D-B-12p	185,7	123,7	43672	24926	48	38
N4680D-A-6p	456,5	385,1	114948	92082	68	62	L4680D-A-8p	372,4	339,5	89826	73975	59	55	72	930	164	1240	S3680D-A-12p	245,4	168,2	61182	35448	50	40
N4680D-B-6p	509,4	420,8	126072	98880	68	62	L4680D-B-8p	411,8	379,7	97811	81607	59	55	72	1131	195	1400	S3680D-B-12p	278,6	185,5	65508	37389	50	40
N4880D-A-6p	608,6	513,4	153264	122776	69	63	L4880D-A-8p	496,6	452,6	119768	98633	60	56	72	1240	214	1680	S3880D-A-12p	327,2	224,3	81576	47265	51	41
N4880D-B-6p	679,2	561	168096	131840	69	63	L4880D-B-8p	549	506,2	130414	108809	60	56	144	1508	246	1800	S3880D-B-12p	371,5	247,3	87344	49852	51	41
N41080D-A-6p	760,8	641,8	191580	153470	70	64	L41080D-A-8p	620,7	565,8	149711	123291	61	57	144	1550	259	2050	S31080D-A-12p	408,9	280,3	101970	59081	52	42
N41080D-B-6p	848,9	701,3	210120	164800	70	64	L41080D-B-8p	686,3	632,8	163018	136012	61	57	144	1885	314	2300	S31080D-B-12p	464,3	309,2	109180	62315	52	42

De condensorcapaciteit berekenen

De condensorcapaciteit is gebaseerd op een temperatuurverschil $t = 15\text{K}$ tussen de luchtintrede temperatuur t_{Li} van de condensor ($t_{Li}=25^\circ\text{C}$) en de condensatietemperatuur t_c aan de condensorinlaat ($t_c=40^\circ\text{C}$) bij gebruik van R404A, en geldt alleen voor de standaarduitvoering.

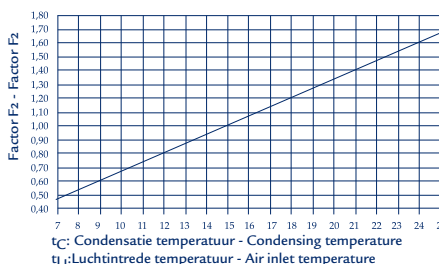
- Q_N : Condensor capaciteit
- Q_C : Condensor capaciteit bij $t = 15\text{K}$, R404A
- F_1 : Faktor voor koudemiddel
- F_2 : Faktor voor temperatuurverschil t

F_1 : Correctiefactoren voor andere koelmiddelen
Nevenstaande tabel F_1 geeft de correctiefactoren ten opzichte van R404A aan:

F_2 : Correctiefactoren bij andere temperatuurverschillen t
Nevenstaande tabel F_2 geeft de correctiefactoren voor het omrekenen van het condenservermogen als functie van het temperatuurverschil t voor R134a, R22, R404A en R507. Als t tussen 7K en 25K ligt, dan:
Capaciteit bij $t = \text{cataloguscapaciteit} * t/15$

Hoe wordt de Condensor capaciteit bepaald:
How to find the condenser capacity:
 $Q_N = Q_C * F_1 * F_2$

Koudemiddelen / Refrigerants				
R507	R22	R134a	R407C	R407A
1,00	0,96	0,93	0,87	0,83



Calculation of Condenser capacity

The condenser capacity is based on a temperature difference $t = 15\text{K}$ between the air inlet temperature t_{Li} at the condenser ($t_{Li}=25^\circ\text{C}$) and the condensing temperature t_c at the condenser inlet ($t_c=40^\circ\text{C}$) with R404A and is valid only for the standard version.

- Q_N : Condenser capacity
- Q_C : Condenser capacity at $t = 15\text{K}$, R404A
- F_1 : Factor for refrigerant
- F_2 : Factor temperature difference t

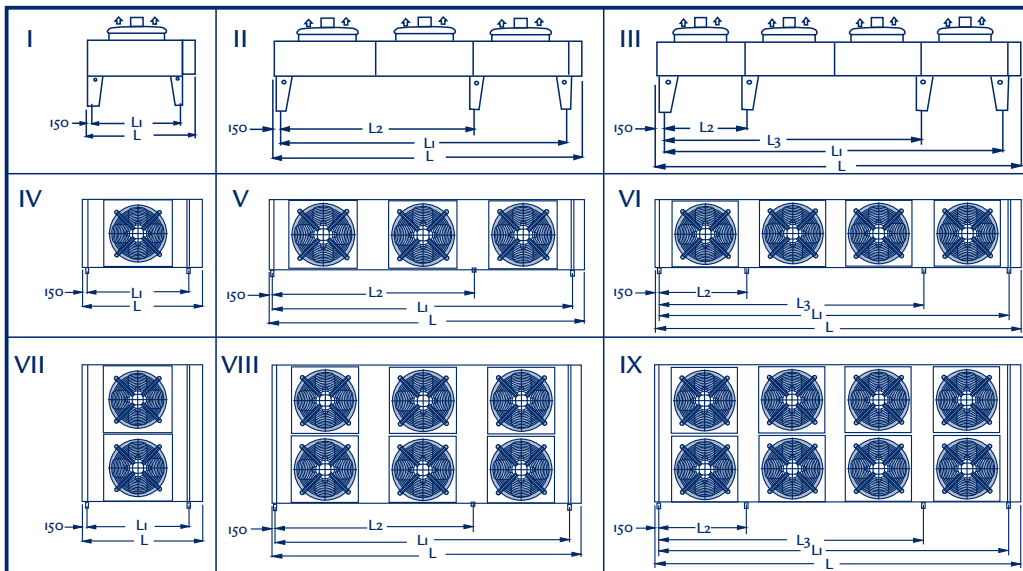
F_1 : Correction factors for other refrigerants
In table F_1 the correction factors for other refrigerants are indicated, based on R404A

F_2 : Correction factors at other temperature difference t
In table F_2 the correction factors are indicated to convert the condenser capacity depending on the temperature difference t for R134a, R22, R404A, and R507. If t is between 7K and 25K , then: capacity at $t = \text{catalogue capacity} * t/15$

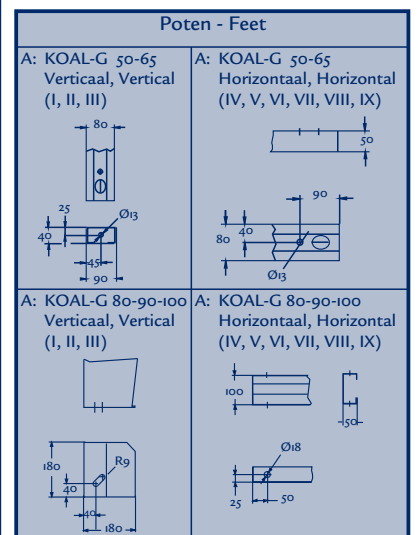


12pr		P=420W I=1,26A n=429min ⁻¹ Y P=160W I=0,49A n=247min ⁻¹		Bedrijfswaarden 400V-50Hz Operating values 400V-50Hz		12p+12pr						Afmetingen Dimensions		Uitvoering - Execution		Afmetingen Dimensions		Uitvoering - Execution									
Type	Nom. capaciteit Nom. capacity	Luchthoeveelheid Airvolume	Geluidsdrukniveau Sound pressure level	Aantal circuits Number of circuits	Oppervlakte Surface	Buisinhoud Tube volume	Gewicht Weight	Afmetingen Dimensions		Uitvoering - Execution		Afmetingen Dimensions		Uitvoering - Execution													
KOAL-G	kW	Y kW	m ³ /h	Y m ³ /h	/Y dB(A)	n	m ²	dm ³	kg	L	B	H	Li	L2	L3	Bi	Hi	L	B	H	Li	L2	L3	Bi	Hi		
										mm	mm	mm	mm	mm	mm	mm	mm	mm	mm	mm	mm	mm	mm	mm	mm	mm	mm
E380E-A-12pr	39,1	23,4	9500	4850	40	28	9	III	22,5	270	1730	1190	1725	1403	-	-	1098	600	I	1730	1500	1290	1448	-	-	1400	IV
E380E-B-12pr	44,5	28,6	10413	5710	40	28	9	III	26,2	290	2030	1190	1725	1703	-	-	1098	600	I	2030	1500	1290	1748	-	-	1400	IV
E3280E-A-12pr	79,7	47,8	19570	9991	43	31	18	228	42,8	460	3130	1190	1725	2805	-	-	1098	600	I	3130	1500	1290	2850	-	-	1400	IV
E3280E-B-12pr	90,7	58,4	21451	11763	43	31	18	278	51	520	3730	1190	1725	3405	-	-	1098	600	I	3730	1500	1290	3450	-	-	1400	IV
E3380E-A-12pr	119,5	71,6	29355	14987	45	33	27	349	62,3	680	4535	1190	1725	4206	2803	-	1098	600	II	4535	1500	1290	4250	2813	-	1400	V
E3380E-B-12pr	136,1	87,7	32176	17644	45	33	27	425	73,5	770	5435	1190	1725	5106	3403	-	1098	600	II	5435	1500	1290	5151	3413	-	1400	V
E3480E-A-12pr	159,4	95,5	39140	19982	46	34	27	465	80,3	890	5935	1190	1725	5608	1402	4205	1098	600	III	5935	1500	1290	5653	1402	4215	1400	VI
E3480E-B-12pr	181,5	116,9	42902	23525	46	34	27	545	96,8	1020	7135	1190	1725	6808	1702	5105	1098	600	III	7135	1500	1290	6853	1701	5115	1400	VI
E3580E-A-12pr	199,2	119,4	48925	24978	47	35	54	582	99	1090	7335	1190	1725	7009	2805	4205	1098	600	III	7335	1500	1290	7054	2803	4215	1400	VI
E3580E-B-12pr	226,8	146,1	53627	29407	47	35	54	709	119	1240	8835	1190	1725	8509	3403	5105	1098	600	III	8835	1500	1290	8550	3403	5115	1400	VI

12pr		P=420W I=1,26A n=429min ⁻¹ Y P=160W I=0,49A n=247min ⁻¹		Bedrijfswaarden 400V-50Hz Operating values 400V-50Hz		12p+12pr						Afmetingen Dimensions		Uitvoering - Execution		Afmetingen Dimensions		Uitvoering - Execution									
Type	Nom. capaciteit Nom. capacity	Luchthoeveelheid Airvolume	Geluidsdrukniveau Sound pressure level	Aantal circuits Number of circuits	Oppervlakte Surface	Buisinhoud Tube volume	Gewicht Weight	Afmetingen Dimensions		Uitvoering - Execution		Afmetingen Dimensions		Uitvoering - Execution													
KOAL-G	kW	Y kW	m ³ /h	Y m ³ /h	/Y dB(A)	n	m ²	dm ³	kg	L	B	H	Li	L2	L3	Bi	Hi	L	B	H	Li	L2	L3	Bi	Hi		
										mm	mm	mm	mm	mm	mm	mm	mm	mm	mm	mm	mm	mm	mm	mm	mm	mm	mm
E3280D-A-12pr	79,7	47,8	19570	9991	43	31	27	228	46,3	450	1730	2365	1975	1403	-	-	2273	850	I	1730	1500	2465	1448	-	-	1400	VII
E3280D-B-12pr	90,7	58,4	21451	11763	43	31	27	278	54	480	2030	2365	1975	1703	-	-	2273	850	I	2030	1500	2465	1748	-	-	1400	VII
E3480D-A-12pr	159,4	95,5	39140	19982	46	34	27	466	84	770	3130	2365	1975	2805	-	-	2273	850	I	3130	1500	2465	2850	-	-	1400	VII
E3480D-B-12pr	181,5	116,9	42902	23525	46	34	27	545	113	860	3730	2365	1975	3405	-	-	2273	850	I	3730	1500	2465	3450	-	-	1400	VII
E3680D-A-12pr	239,1	143,3	58710	29973	48	36	36	699	123	1130	4535	2365	1975	4206	2803	-	2273	850	II	4535	1500	2465	4250	2813	-	1400	VIII
E3680D-B-12pr	272,2	175,3	64352	35288	48	36	36	852	146	1270	5435	2365	1975	5106	3403	-	2273	850	II	5435	1500	2465	5151	3413	-	1400	VIII
E3880D-A-12pr	318,8	191	78280	39964	49	37	54	932	161	1530	5935	2365	2125	5608	1402	4205	2273	1000	III	5935	1500	2465	5653	1402	4215	1400	IX
E3880D-B-12pr	363	233,8	85803	47050	49	37	108	1136	185	1750	7135	2365	2125	6808	1702	5105	2273	1000	III	7135	1500	2465	6853	1701	5115	1400	IX
E31080D-A-12pr	398,5	238,8	97850	49955	50	38	108	1165	194	1850	7335	2365	2125	7009	2805	4205	2273	1000	III	7335	1500	2465	7054	2803	4215	1400	IX
E31080D-B-12pr	453,7	292,2	107254	58813	50	38	108	1420	236	2100	8835	2365	2125	8509	3403	5105	2273	1000	III	8835	1500	2465	8550	3403	5115	1400	IX



Constructie - Construction



6p						8p						6p+8p						12p						
P=2390W I=4,32A n=891min ⁻¹ Y P=1530W I=2,69A n=711min ⁻¹						P=1670W I=4,84A n=687min ⁻¹ Y P=1080W I=2,23A n=580min ⁻¹												P=680W I=1,96A n=449min ⁻¹ Y P=311W I=0,85A n=311min ⁻¹						
Bedrijfswaarden 400V-50Hz Operating values 400V-50Hz						Bedrijfswaarden 400V-50Hz Operating values 400V-50Hz												Bedrijfswaarden 400V-50Hz Operating values 400V-50Hz						
Type	Nom. capaciteit Nom. capacity		Luchthoeveelheid Airvolume		Geluidsdrukniveau Sound pressure level		Type	Nom. capaciteit Nom. capacity		Luchthoeveelheid Airvolume		Geluidsdrukniveau Sound pressure level		Aantal circuits Number of circuits	Oppervlakte Surface	Buisinhoud Tube volume	Gewicht Weight	Type	Nom. capaciteit Nom. capacity		Luchthoeveelheid Airvolume		Geluidsdrukniveau Sound pressure level	
	R404A		t _{Li} =25°C t _c =40°C τ=15K					R404A		t _{Li} =25°C t _c =40°C τ=15K				n	m ²	dm ³	kg		R404A		t _{Li} =25°C t _c =40°C τ=15K			
KOAL-G	kW	Y kW	m ³ /h	Y m ³ /h	/Y dB(A)		KOAL-G	kW	Y kW	m ³ /h	Y m ³ /h	/Y dB(A)		n	m ²	dm ³	kg	KOAL-G	kW	Y kW	m ³ /h	Y m ³ /h	/Y dB(A)	
N4190E-A-6p	77,9	64,4	20805	15390	64	59	L4190E-A-8p	67,8	58,4	17100	13680	55	50	12	147	31,5	290	S3190E-A-12p	45,6	33	12400	7250	44	34
N4190E-B-6p	86,9	72,4	22895	17385	64	59	L4190E-B-8p	77,8	66	19570	15390	55	50	18	179	36,7	320	S3190E-B-12p	54,1	39	13640	8100	44	34
N4190E-C-6p	99,1	81,2	24605	18715	64	59	L4190E-C-8p	88	74,1	21280	16625	55	50	18	222	43,4	340	S3190E-C-12p	58,8	43,4	14100	8700	44	34
N4290E-A-6p	159	131,3	42858	31703	66	61	L4290E-A-8p	138,4	119,2	35226	28181	58	53	24	304	57	500	S3290E-A-12p	92,9	67,4	25544	14935	47	37
N4290E-B-6p	177,2	147,8	47164	35813	66	61	L4290E-B-8p	158,8	134,7	40314	31703	58	53	24	370	68	570	S3290E-B-12p	110,3	79,6	28098	16686	47	37
N4290E-C-6p	202,1	165,7	50686	38553	66	61	L4290E-C-8p	179,6	151,2	43837	34248	58	53	36	436	79	620	S3290E-C-12p	120,1	88,6	29046	17922	47	37
N4390E-A-6p	238,4	196,9	64287	47555	68	63	L4390E-A-8p	207,6	178,8	52839	42271	60	55	36	465	83	730	S3390E-A-12p	139,4	101,1	38316	22403	49	39
N4390E-B-6p	265,8	221,7	70746	53720	68	63	L4390E-B-8p	238,2	202,1	60471	47555	60	55	36	566	98	840	S3390E-B-12p	165,5	119,3	42148	25029	49	39
N4390E-C-6p	303,1	248,6	76029	57829	68	63	L4390E-C-8p	269,3	226,7	65755	51571	60	55	36	667	114	920	S3390E-C-12p	180,1	132,9	43569	26883	49	39
N4490E-A-6p	317,9	262,6	85717	63407	69	64	L4490E-A-8p	276,8	238,4	70452	56362	61	56	36	620	107	970	S3490E-A-12p	185,9	134,8	51088	29870	50	40
N4490E-B-6p	354,5	295,6	94327	71626	69	64	L4490E-B-8p	317,6	269,4	80628	63407	61	56	48	755	129	1110	S3490E-B-12p	220,6	159,1	56197	33372	50	40
N4490E-C-6p	404,2	331,4	101373	77106	69	64	L4490E-C-8p	359,1	302,3	87674	68495	61	56	72	890	149	1220	S3490E-C-12p	240,1	177,3	58092	35844	50	40
N4590E-A-6p	397,4	328,2	107146	79259	70	65	L4590E-A-8p	346	298	88065	70452	62	57	72	775	132	1180	S3590E-A-12p	232,3	168,5	63860	37338	51	41
N4590E-B-6p	443,1	369,5	117909	89533	70	65	L4590E-B-8p	397	336,8	100786	79259	62	57	72	944	159	1340	S3590E-B-12p	275,8	198,9	70246	41715	51	41
N4590E-C-6p	505,2	414,3	126716	96382	70	65	L4590E-C-8p	448,9	377,9	109592	85619	62	57	72	1112	185	1480	S3590E-C-12p	300,1	221,6	72615	44805	51	41

6p						8p						6p+8p						12p						
P=2390W I=4,32A n=891min ⁻¹ Y P=1530W I=2,69A n=711min ⁻¹						P=1670W I=4,84A n=687min ⁻¹ Y P=1080W I=2,23A n=580min ⁻¹												P=680W I=1,96A n=449min ⁻¹ Y P=311W I=0,85A n=311min ⁻¹						
Bedrijfswaarden 400V-50Hz Operating values 400V-50Hz						Bedrijfswaarden 400V-50Hz Operating values 400V-50Hz												Bedrijfswaarden 400V-50Hz Operating values 400V-50Hz						
Type	Nom. capaciteit Nom. capacity		Luchthoeveelheid Airvolume		Geluidsdrukniveau Sound pressure level		Type	Nom. capaciteit Nom. capacity		Luchthoeveelheid Airvolume		Geluidsdrukniveau Sound pressure level		Aantal circuits Number of circuits	Oppervlakte Surface	Buisinhoud Tube volume	Gewicht Weight	Type	Nom. capaciteit Nom. capacity		Luchthoeveelheid Airvolume		Geluidsdrukniveau Sound pressure level	
	R404A		t _{Li} =25°C t _c =40°C τ=15K					R404A		t _{Li} =25°C t _c =40°C τ=15K				n	m ²	dm ³	kg		R404A		t _{Li} =25°C t _c =40°C τ=15K			
KOAL-G	kW	Y kW	m ³ /h	Y m ³ /h	/Y dB(A)		KOAL-G	kW	Y kW	m ³ /h	Y m ³ /h	/Y dB(A)		n	m ²	dm ³	kg	KOAL-G	kW	Y kW	m ³ /h	Y m ³ /h	/Y dB(A)	
N4290D-A-6p	159	131,3	42858	31703	66	61	L4290D-A-8p	138,4	119,2	35226	28181	58	53	24	304	61,7	480	S3290D-A-12p	92,9	67,4	25544	14935	47	37
N4290D-B-6p	177,2	147,8	47164	35813	66	61	L4290D-B-8p	158,8	134,7	40314	31703	58	53	36	370	71,9	530	S3290D-B-12p	110,3	79,6	28098	16686	47	37
N4290D-C-6p	202,1	165,7	50686	38553	66	61	L4290D-C-8p	179,6	151,2	43837	34248	58	53	36	436	85,1	580	S3290D-C-12p	120,1	88,6	29046	17922	47	37
N4490D-A-6p	317,9	262,6	85717	63407	70	64	L4490D-A-8p	276,8	238,4	70452	56362	61	56	48	620	112	860	S3490D-A-12p	185,9	134,8	51088	29870	50	40
N4490D-B-6p	354,5	295,6	94327	71626	70	64	L4490D-B-8p	317,6	269,4	80628	63407	61	56	48	754	134	960	S3490D-B-12p	220,6	159,1	56197	33372	50	40
N4490D-C-6p	404,2	331,4	101373	77106	70	64	L4490D-C-8p	359,1	302,3	87674	68495	61	56	72	890	155	1060	S3490D-C-12p	240,1	177,3	58092	35844	50	40
N4690D-A-6p	476,9	393,9	128575	95110	72	66	L4690D-A-8p	415,2	357,6	105678	84542	63	58	72	930	164	1240	S3690D-A-12p	278,8	202,2	76632	44805	52	42
N4690D-B-6p	531,7	443,4	141491	107439	72	66	L4690D-B-8p	476,4	404,1	120943	95110	63	58	72	1131	195	1400	S3690D-B-12p	331	238,7	84295	50058	52	42
N4690D-C-6p	606,3	497,1	152059	115659	72	66	L4690D-C-8p	538,7	453,5	131510	102743	63	58	72	1335	227	1590	S3690D-C-12p	360,2	265,9	87138	53766	52	42
N4890D-A-6p	635,8	525,2	171433	126814	73	67	L4890D-A-8p	553,6	476,9	140904	112723	64	59	72	1240	214	1680	S3890D-A-12p	371,7	269,6	102176	59740	53	43
N4890D-B-6p	708,9	591,1	188655	143252	73	67	L4890D-B-8p	635,2	538,9	161257	126814	64	59	144	1508	246	1800	S3890D-B-12p	441,3	318,2	112394	66744	53	43
N4890D-C-6p	808,4	662,9	202745	154212	73	67	L4890D-C-8p	718,2	604,7	175347	136990	64	59	144	1780	298	2100	S3890D-C-12p	480,2	354,5	116184	71688	53	43
N41090D-A-6p	794,8	656,5	214292	158517	74	68	L41090D-A-8p	692	596,1	176130	140904	65	60	144	1550	259	2050	S31090D-A-12p	464,7	337	127720	74675	54	44
N41090D-B-6p	886,1	738,9	235819	179066	74	68	L41090D-B-8p	794	673,6	201571	158517	65	60	144	1885	314	2300	S31090D-B-12p	551,6	397,8	140492	83430	54	44
N41090D-C-6p	1010,4	828,6	253432	192765	74	68	L41090D-C-8p	897,8	755,8	219184	171238	65	60	144	2180	366	2490	S31090D-C-12p	600,3	443,1	145230	89610	54	44

De condensorcapaciteit berekenen

De condensorcapaciteit is gebaseerd op een temperatuurverschil $t = 15\text{ K}$ tussen de luchtintrede temperatuur t_{Li} van de condensor ($t_{Li} = 25^\circ\text{C}$) en de condensatietemperatuur t_c aan de condensorinlaat ($t_c = 40^\circ\text{C}$) bij gebruik van R404A, en geldt alleen voor de standaarduitvoering.

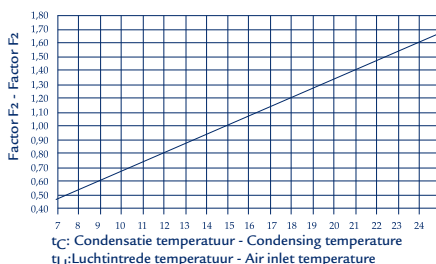
- Q_N : Condensorcapaciteit
- Q_C : Condensorcapaciteit bij $t = 15\text{ K}$, R404A
- F_1 : Faktor voor koudemiddel
- F_2 : Faktor voor temperatuurverschil t

F_1 : Correctiefactoren voor andere koelmiddelen
Nevenaast tabel F_1 geeft de correctiefactoren ten opzichte van R404A aan:

F_2 : Correctiefactoren bij andere temperatuurverschillen t
Nevenaast tabel F_2 geeft de correctiefactoren voor het omrekenen van het condenservermogen als functie van het temperatuurverschil t voor R134a, R22, R404A en R507. Als t tussen 7 K en 25 K ligt, dan:
Capaciteit bij $t = \text{cataloguscapaciteit} * t/15$

Hoe wordt de Condensor capaciteit bepaald:
How to find the condenser capacity:
 $Q_N = Q_C * F_1 * F_2$

Koudemiddelen / Refrigerants				
R507	R22	R134a	R407C	R407A
1,00	0,96	0,93	0,87	0,83



Calculation of Condenser capacity

The condenser capacity is based on a temperature difference $t = 15\text{ K}$ between the air inlet temperature t_{Li} at the condenser ($t_{Li} = 25^\circ\text{C}$) and the condensing temperature t_c at the condenser inlet ($t_c = 40^\circ\text{C}$) with R404A and is valid only for the standard version.

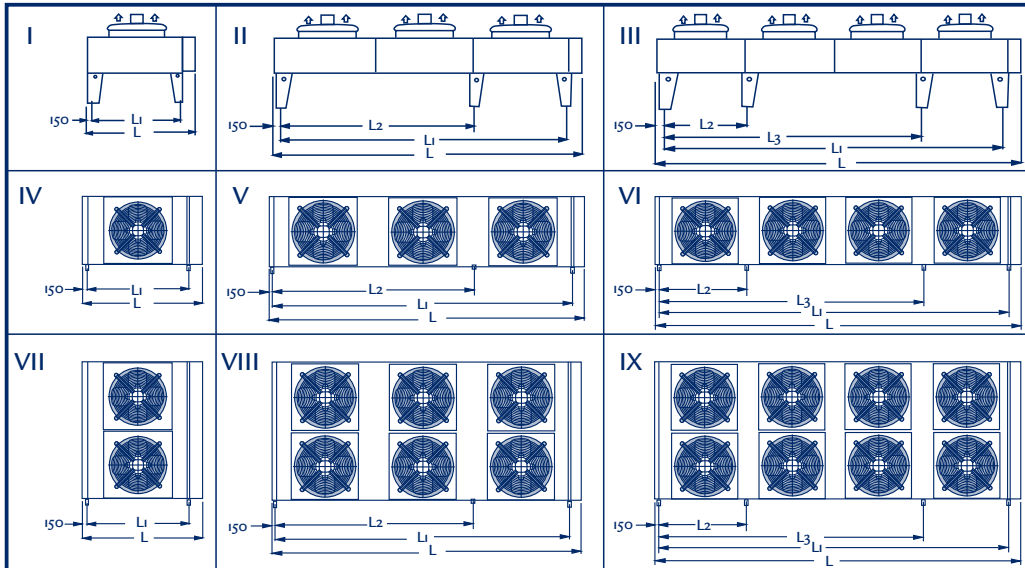
- Q_N : Condenser capacity
- Q_C : Condenser capacity at $t = 15\text{ K}$, R404A
- F_1 : Factor for refrigerant
- F_2 : Factor temperature difference t

F_1 : Correction factors for other refrigerants
In table F_1 the correction factors for other refrigerants are indicated, based on R404A

F_2 : Correction factors at other temperature difference t
In table F_2 the correction factors are indicated to convert the condenser capacity depending on the temperature difference t for R134a, R22, R404A, and R507. If t is between 7 K and 25 K , then: capacity at $t = \text{catalogue capacity} * t/15$

12pr		P=500W I=1,47A n=420min ⁻¹ Y P=190W I=0,62A n=230min ⁻¹		Bedrijfswaarden 400V-50Hz Operating values 400V-50Hz		12p+12pr							Afmetingen Dimensions		Uitvoering - Execution		Afmetingen Dimensions							Uitvoering - Execution			
Type	Nom. capaciteit Nom. capacity	Luchthoeveelheid Airvolume	Geluidsdrukniveau Sound pressure level	Aantal circuits Number of circuits	Oppervlakte Surface	Buisinhoud Tube volume	Gewicht Weight	L	B	H	Li	L2	L3	Bi	Hi	L	B	H	Li	L2	L3	Bi	Hi				
KOAL-G	kW	Y m ³ /h	Y m ³ /h	/Y dB(A)	n	m ²	dm ³	kg	mm	mm	mm	mm	mm	mm	mm	mm	mm	mm	mm	mm	mm	mm	mm	mm			
E390E-A-12pr	43,1	26,7	11500	5491	43	28	9	III	22,5	270	1730	1190	1810	1403	-	-	1098	600	I	1730	1500	1290	1448	-	-	1400	IV
E390E-B-12pr	51,4	30	12890	5938	43	28	9	III	26,2	290	2030	1190	1810	1703	-	-	1098	600	I	2030	1500	1290	1748	-	-	1400	IV
E390E-C-12pr	56,8	32,8	13740	6546	43	28	18	III	30,2	320	2330	1190	1810	2003	-	-	1098	600	I	2330	1500	1290	2048	-	-	1400	IV
E3290E-A-12pr	88	54,4	23690	1131	46	31	18	III	22,8	460	3130	1190	1810	2805	-	-	1098	600	I	3130	1500	1290	2850	-	-	1400	IV
E3290E-B-12pr	104,9	61,2	26553	1231	46	31	18	III	27,8	510	3730	1190	1810	3405	-	-	1098	600	I	3730	1500	1290	3450	-	-	1400	IV
E3290E-C-12pr	115,8	67	28304	13484	46	31	27	III	32,6	59,3	4335	1190	1810	4005	-	-	1098	600	I	4335	1500	1290	4050	-	-	1400	IV
E3390E-A-12pr	132	81,6	35535	16967	48	33	27	III	34,9	62,3	4535	1190	1810	4206	2803	-	1098	600	II	4535	1500	1290	4250	2813	-	1400	V
E3390E-B-12pr	157,4	91,8	39830	18347	48	33	27	III	42,5	73,5	5435	1190	1810	5106	3403	-	1098	600	II	5435	1500	1290	5151	3413	-	1400	V
E3390E-C-12pr	173,8	100,5	42457	20226	48	33	27	III	49,9	85,5	6335	1190	1810	6006	4002	-	1098	600	II	6335	1500	1290	6051	4013	-	1400	V
E3490E-A-12pr	176	108,8	47380	22623	49	34	27	III	46,5	80,3	5935	1190	1810	5608	1402	4205	1098	600	III	5935	1500	1290	5653	1402	4215	1400	VI
E3490E-B-12pr	209,8	122,4	53107	24463	49	34	54	III	56,7	96,8	7135	1190	1810	6808	1702	5105	1098	600	III	7135	1500	1290	6853	1701	5115	1400	VI
E3490E-C-12pr	231,7	134	56609	26967	49	34	54	III	66,5	112	8335	1190	1810	8008	2002	6005	1098	600	III	8335	1500	1290	8053	2002	6015	1400	VI
E3590E-A-12pr	220	136	59225	28279	50	35	54	III	58,2	99	7335	1190	1810	7009	2805	4205	1098	600	III	7335	1500	1290	7054	2803	4215	1400	VI
E3590E-B-12pr	262,3	153	66384	30578	50	35	54	III	70,9	119	8835	1190	1810	8509	3403	5105	1098	600	III	8835	1500	1290	8550	3403	5115	1400	VI
E3590E-C-12pr	289,6	167,5	70761	33709	50	35	54	III	82,2	139	10335	1190	1810	10004	4003	6005	1098	600	III	10335	1500	1290	10054	4003	6015	1400	VI

12pr		P=500W I=1,47A n=420min ⁻¹ Y P=190W I=0,62A n=230min ⁻¹		Bedrijfswaarden 400V-50Hz Operating values 400V-50Hz		12p+12pr							Afmetingen Dimensions		Uitvoering - Execution		Afmetingen Dimensions							Uitvoering - Execution			
Type	Nom. capaciteit Nom. capacity	Luchthoeveelheid Airvolume	Geluidsdrukniveau Sound pressure level	Aantal circuits Number of circuits	Oppervlakte Surface	Buisinhoud Tube volume	Gewicht Weight	L	B	H	Li	L2	L3	Bi	Hi	L	B	H	Li	L2	L3	Bi	Hi				
KOAL-G	kW	Y m ³ /h	Y m ³ /h	/Y dB(A)	n	m ²	dm ³	kg	mm	mm	mm	mm	mm	mm	mm	mm	mm	mm	mm	mm	mm	mm	mm				
E3290D-A-12pr	88	54,4	23690	1131	46	31	27	III	22,8	460	1730	2365	2060	1403	-	-	2273	850	I	1730	1500	2465	1448	-	-	1400	VII
E3290D-B-12pr	104,9	61,2	26553	1231	46	31	27	III	27,8	510	2030	2365	2060	1703	-	-	2273	850	I	2030	1500	2465	1748	-	-	1400	VII
E3290D-C-12pr	115,8	67	28304	13484	46	31	27	III	32,6	530	2330	2365	2060	2003	-	-	2273	850	I	2330	1500	2465	2048	-	-	1400	VII
E3490D-A-12pr	176	108,8	47380	22623	49	34	36	III	46,6	84	3130	2365	2060	2805	-	-	2273	850	I	3130	1500	2465	2850	-	-	1400	VII
E3490D-B-12pr	209,8	122,4	53107	24463	49	34	36	III	56,8	86,0	3730	2365	2060	3405	-	-	2273	850	I	3730	1500	2465	3450	-	-	1400	VII
E3490D-C-12pr	231,7	134	56609	26967	49	34	54	III	66,6	116	4335	2365	2060	4005	-	-	2273	850	I	4335	1500	2465	4050	-	-	1400	VII
E3690D-A-12pr	264	163,2	71070	33934	51	36	54	III	69,9	123	4535	2365	2060	4206	2803	-	2273	850	II	4535	1500	2465	4250	2813	-	1400	VIII
E3690D-B-12pr	314,7	183,6	79660	36694	51	36	54	III	85,2	146	5435	2365	2060	5106	3403	-	2273	850	II	5435	1500	2465	5151	3413	-	1400	VIII
E3690D-C-12pr	347,5	201	84913	40451	51	36	54	III	99,9	170	6335	2365	2060	6006	4002	-	2273	850	III	6335	1500	2465	6051	4013	-	1400	VIII
E3890D-A-12pr	352	217,7	94760	45246	52	37	54	III	93,2	161	5935	2365	2210	5608	1402	4205	2273	1000	III	5935	1500	2465	5653	1402	4215	1400	IX
E3890D-B-12pr	419,6	244,9	106214	48925	52	37	104	III	136	185	7135	2365	2210	6808	1702	5105	2273	1000	III	7135	1500	2465	6853	1701	5115	1400	IX
E3890D-C-12pr	463,3	267,9	113218	53935	52	37	104	III	132,2	224	8335	2365	2210	8008	2002	6005	2273	1000	III	8335	1500	2465	8053	2002	6015	1400	IX
E31090D-A-12pr	440,1	272,1	118450	56557	53	38	104	III	116,5	194	7335	2365	2210	7009	2805	4205	2273	1000	III	7335	1500	2465	7054	2803	4215	1400	IX
E31090D-B-12pr	524,6	306,1	132767	61156	53	38	104	III	142,0	236	8835	2365	2210	8509	3403	5105	2273	1000	III	8835	1500	2465	8550	3403	5115	1400	IX
E31090D-C-12pr	579,2	334,9	141522	67419	53	38	104	III	166,5	275	10335	2365	2210	10004	4003	6005	2273	1000	III	10335	1500	2465	10054	4003	6015	1400	IX



Constructie - Construction

Poten - Feet	
<p>A: KOAL-G 50-65 Verticaal, Vertical (I, II, III)</p>	<p>A: KOAL-G 50-65 Horizontaal, Horizontal (IV, V, VI, VII, VIII, IX)</p>
<p>A: KOAL-G 80-90-100 Verticaal, Vertical (I, II, III)</p>	<p>A: KOAL-G 80-90-100 Horizontaal, Horizontal (IV, V, VI, VII, VIII, IX)</p>

8p						8pr						8p+8pr				i2p								
P=1970W I=4,74A n=678min ⁻¹ Y P=1300W I=2,50A n=557min ⁻¹						P=1863W I=3,92A n=664min ⁻¹ Y P=1195W I=2,24A n=522min ⁻¹										P=700W I=2,00A n=465min ⁻¹ Y P=430W I=1,06A n=357min ⁻¹								
Bedrijfswaarden 400V-50Hz Operating values 400V-50Hz						Bedrijfswaarden 400V-50Hz Operating values 400V-50Hz										Bedrijfswaarden 400V-50Hz Operating values 400V-50Hz								
Type	Nom. capaciteit Nom. capacity		Luchthoeveelheid Airvolume		Geluidsdrukniveau Sound pressure level		Type	Nom. capaciteit Nom. capacity		Luchthoeveelheid Airvolume		Geluidsdrukniveau Sound pressure level		Aantal circuits Number of circuits	Oppervlakte Surface	Buisinhoud Tube volume	Gewicht Weight	Type	Nom. capaciteit Nom. capacity		Luchthoeveelheid Airvolume		Geluidsdrukniveau Sound pressure level	
	R404A		t _{Li} =25°C t _C =40°C t=15K					R404A		t _{Li} =25°C t _C =40°C t=15K				n	m ²	dm ³	kg		R404A		t _{Li} =25°C t _C =40°C t=15K			
KOAL-G	kW	Y kW	m ³ /h	Y m ³ /h	/Y dB(A)		KOAL-G	kW	Y kW	m ³ /h	Y m ³ /h	/Y dB(A)		n	m ²	dm ³	kg	KOAL-G	kW	Y kW	m ³ /h	Y m ³ /h	/Y dB(A)	
N4100E-B-8p	103,1	82,4	24638	17910	60	56	L4100E-B-8pr	97,9	80,9	23027	17484	57	52	20	249	52,6	380	S3100E-B-12p	68,2	53,5	17057	12120	47	41
N4100E-C-8p	111,8	92,7	25965	19616	60	56	L4100E-C-8pr	106,5	89,5	24307	18337	57	52	25	294	59,9	420	S3100E-C-12p	76,5	57,7	18314	12569	47	41
N4100E-D-8p	121,7	101,7	27292	21322	60	56	L4100E-D-8pr	116,1	95,2	25586	19616	57	52	25	337	67,2	460	S3100E-D-12p	81,8	61,4	18953	13466	47	41
N42100E-B-8p	210,4	168	50755	36895	63	58	L42100E-B-8pr	199,7	165,1	47436	36016	60	55	50	514	93	690	S32100E-B-12p	139,2	109,1	35138	24966	50	44
N42100E-C-8p	228,1	189,2	53488	40409	63	58	L42100E-C-8pr	217,3	182,5	50072	37773	60	55	50	606	107	760	S32100E-C-12p	156	117,7	37727	25891	50	44
N42100E-D-8p	248,3	207,6	56221	43922	63	58	L42100E-D-8pr	236,9	194,2	52707	40409	60	55	50	696	122	850	S32100E-D-12p	166,8	125,3	39042	27740	50	44
N43100E-B-8p	315,6	252	76132	55342	65	61	L43100E-B-8pr	299,6	247,6	7154	54025	62	57	50	786	135	1020	S33100E-B-12p	208,8	163,7	52707	37450	51	46
N43100E-C-8p	342,2	283,7	80232	60613	65	61	L43100E-C-8pr	326	273,7	75107	56660	62	57	50	927	157	1120	S33100E-C-12p	234	176,5	56591	38837	51	46
N43100E-D-8p	372,5	311,3	84331	65884	65	61	L43100E-D-8pr	355,4	291,4	79060	60613	62	57	100	1065	179	1240	S33100E-D-12p	250,2	188	58563	41611	51	46
N44100E-B-8p	420,8	336	101510	73790	66	62	L44100E-B-8pr	399,4	330,1	94872	72033	63	58	100	1048	175	1350	S34100E-B-12p	278,4	218,3	70276	49933	52	47
N44100E-C-8p	456,3	378,3	106975	80817	66	62	L44100E-C-8pr	434,7	365	100143	75547	63	58	100	1236	207	1480	S34100E-C-12p	312	235,4	75454	51782	52	47
N44100E-D-8p	496,7	415,1	112441	87845	66	62	L44100E-D-8pr	473,9	388,5	105414	80817	63	58	100	1420	236	1650	S34100E-D-12p	333,6	250,6	78084	55481	52	47
N45100E-B-8p	525,9	420	126887	92237	67	63	L45100E-B-8pr	499,3	412,7	118591	90041	64	59	100	1311	219	1610	S35100E-B-12p	348	272,9	87845	62416	53	48
N45100E-C-8p	570,3	472,9	13719	101022	67	63	L45100E-C-8pr	543,4	456,2	125179	94433	64	59	100	1545	256	1850	S35100E-C-12p	390,1	294,2	94318	64728	53	48

8p						8pr						8p+8pr				i2p								
P=1970W I=4,74A n=678min ⁻¹ Y P=1300W I=2,50A n=557min ⁻¹						P=1863W I=3,92A n=664min ⁻¹ Y P=1195W I=2,24A n=522min ⁻¹										P=700W I=2,00A n=465min ⁻¹ Y P=430W I=1,06A n=357min ⁻¹								
Bedrijfswaarden 400V-50Hz Operating values 400V-50Hz						Bedrijfswaarden 400V-50Hz Operating values 400V-50Hz										Bedrijfswaarden 400V-50Hz Operating values 400V-50Hz								
Type	Nom. capaciteit Nom. capacity		Luchthoeveelheid Airvolume		Geluidsdrukniveau Sound pressure level		Type	Nom. capaciteit Nom. capacity		Luchthoeveelheid Airvolume		Geluidsdrukniveau Sound pressure level		Aantal circuits Number of circuits	Oppervlakte Surface	Buisinhoud Tube volume	Gewicht Weight	Type	Nom. capaciteit Nom. capacity		Luchthoeveelheid Airvolume		Geluidsdrukniveau Sound pressure level	
	R404A		t _{Li} =25°C t _C =40°C t=15K					R404A		t _{Li} =25°C t _C =40°C t=15K				n	m ²	dm ³	kg		R404A		t _{Li} =25°C t _C =40°C t=15K			
KOAL-G	kW	Y kW	m ³ /h	Y m ³ /h	/Y dB(A)		KOAL-G	kW	Y kW	m ³ /h	Y m ³ /h	/Y dB(A)		n	m ²	dm ³	kg	KOAL-G	kW	Y kW	m ³ /h	Y m ³ /h	/Y dB(A)	
N42100D-B-8p	164,8	130,9	42893	30524	63	58	L42100D-B-8pr	158,4	130,7	40399	30524	60	55	36	370	75,8	530	S32100D-B-12p	109,9	82,8	28728	18853	50	44
N42100D-C-8p	189,6	155,8	47880	35910	63	58	L42100D-C-8pr	180,2	149,5	44888	3415	60	55	36	436	88,1	580	S32100D-C-12p	127,6	96,1	32319	21546	50	44
N42100D-D-8p	208,8	169,3	50873	37706	63	58	L42100D-D-8pr	199	162,4	47581	35910	60	55	36	501	101,9	630	S32100D-D-12p	139,9	106,9	34115	23342	50	44
N44100D-B-8p	329,6	261,9	85785	61047	66	61	L44100D-B-8pr	316,9	261,5	80798	61047	63	58	72	757	134	960	S34100D-B-12p	219,8	165,7	57456	37706	53	47
N44100D-C-8p	379,3	311,6	95760	71820	66	61	L44100D-C-8pr	360,5	299	89775	68229	63	58	72	889	155	1060	S34100D-C-12p	255,2	192,2	64638	43092	53	47
N44100D-D-8p	417,7	338,7	101745	75411	66	61	L44100D-D-8pr	398,1	324,7	95162	71820	63	58	72	1022	176	1160	S34100D-D-12p	279,9	213,8	68229	46683	53	47
N46100D-B-8p	494,4	392,8	128678	91571	68	63	L46100D-B-8pr	475,3	392,2	12196	91571	65	60	72	1135	195	1510	S36100D-B-12p	329,7	248,5	86184	56558	55	49
N46100D-C-8p	568,9	467,4	143640	107730	68	63	L46100D-C-8pr	540,7	448,5	134663	102344	65	60	72	1331	227	1550	S36100D-C-12p	382,8	288,3	96957	64638	55	49
N46100D-D-8p	626,5	508	152618	11317	68	63	L46100D-D-8pr	597,1	487,1	142742	107730	65	60	144	1533	258	1680	S36100D-D-12p	419,8	320,7	102344	70025	55	49
N48100D-B-8p	659,2	523,8	171570	122094	69	64	L48100D-B-8pr	633,7	523	161595	122094	65	60	144	1514	246	1850	S38100D-B-12p	439,6	331,4	114912	75411	56	50
N48100D-C-8p	758,6	623,2	191520	143640	69	64	L48100D-C-8pr	721	598,1	179550	136458	65	60	144	1779	298	2060	S38100D-C-12p	510,4	384,3	129276	86184	56	50
N48100D-D-8p	835,4	677,3	203490	150822	69	64	L48100D-D-8pr	796,2	649,5	190323	143640	65	60	144	2044	339	2300	S38100D-D-12p	559,7	427,6	136458	93366	56	50
N41000D-B-8p	824	654,7	214463	152618	69	65	L41000D-B-8pr	792,1	653,7	201994	152618	66	61	144	1892	314	2310	S310100D-B-12p	549,5	414,2	143640	94264	57	51
N41000D-C-8p	948,2	779	239400	179550	69	65	L41000D-C-8pr	901,2	747,6	224438	170573	66	61	144	2224	366	2550	S310100D-C-12p	638	480,4	161595	107730	57	51

De condensorcapaciteit berekenen

De condensorcapaciteit is gebaseerd op een temperatuurverschil $t = 15\text{ K}$ tussen de luchtintrede temperatuur t_{Li} van de condensor ($t_{Li}=25^\circ\text{C}$) en de condensatietemperatuur t_C aan de condensorinlaat ($t_C=40^\circ\text{C}$) bij gebruik van R404A, en geldt alleen voor de standaarduitvoering.

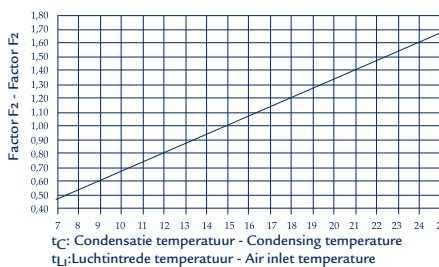
- Q_N : Condensor capaciteit
- Q_C : Condensor capaciteit bij $t = 15\text{ K}$, R404A
- F_1 : Faktor voor koudemiddel
- F_2 : Faktor voor temperatuurverschil t

F_1 : Correctiefactoren voor andere koelmiddelen
Nevendaande tabel F_1 geeft de correctiefactoren ten opzichte van R404A aan:

F_2 : Correctiefactoren bij andere temperatuurverschillen t
Nevendaande tabel F_2 geeft de correctiefactoren voor het omrekenen van het condenservermogen als functie van het temperatuurverschil t voor R134a, R22, R404A en R507. Als t tussen 7 K en 25 K ligt, dan:
Capaciteit bij $t = \text{cataloguscapaciteit} * t/15$

Hoe wordt de Condensor capaciteit bepaald:
How to find the condenser capacity:
 $Q_N = Q_C * F_1 * F_2$

Koudemiddelen / Refrigerants				
R507	R22	R134a	R407C	R407A
1,00	0,96	0,93	0,87	0,83



Calculation of Condenser capacity

The condenser capacity is based on a temperature difference $t = 15\text{ K}$ between the air inlet temperature t_{Li} at the condenser ($t_{Li}=25^\circ\text{C}$) and the condensing temperature t_C at the condenser inlet ($t_C=40^\circ\text{C}$) with R404A and is valid only for the standard version.

- Q_N : Condenser capacity
- Q_C : Condenser capacity at $t = 15\text{ K}$, R404A
- F_1 : Factor for refrigerant
- F_2 : Factor temperature difference t

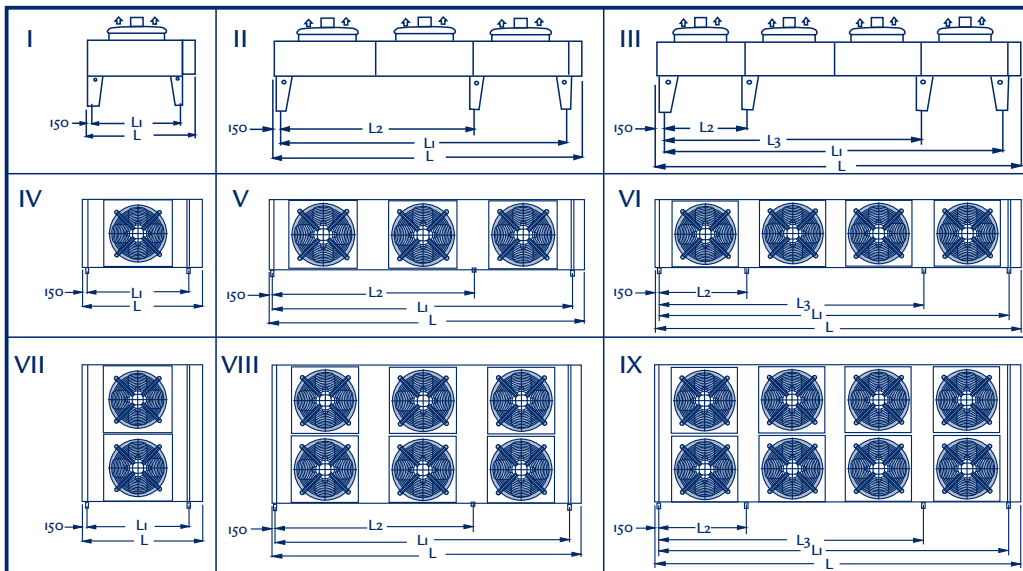
F_1 : Correction factors for other refrigerants
In table F_1 the correction factors for other refrigerants are indicated, based on R404A

F_2 : Correction factors at other temperature difference t
In table F_2 the correction factors are indicated to convert the condenser capacity depending on the temperature difference t for R134a, R22, R404A, and R507. If t is between 7 K and 25 K , then: capacity at $t = \text{catalogue capacity} * t/15$

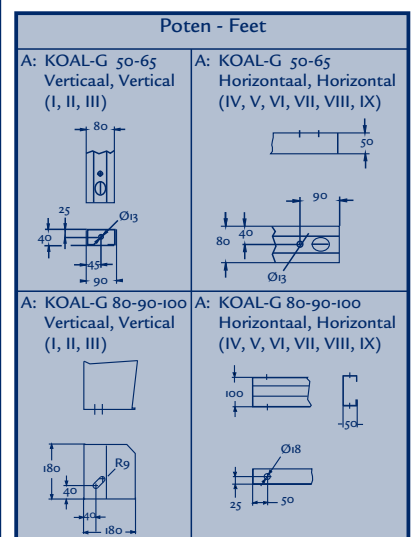


12pr		P=620W I=1,61A n=420min ⁻¹ Y P= 260W I=0,73A n=248min ⁻¹		Bedrijfswaarden 400V-50Hz Operating values 400V-50Hz		12p+12pr				Afmetingen Dimensions							Uitvoering - Execution										
Type	Nom. capaciteit Nom. capacity	Luchthoeveelheid Airvolume	Geluidsdrukniveau Sound pressure level		Aantal circuits Number of circuits	Oppervlakte Surface	Buisinhoud Tube volume	Gewicht Weight	L	B	H	Li	L2	L3	Bi	Hi	L	B	H	Li	L2	L3	Bi	Hi			
KOAL-G	kW	Y m ³ /h	Y m ³ /h	/Y dB(A)	n	m ²	dm ³	kg	mm	mm	mm	mm	mm	mm	mm	mm	mm	mm	mm	mm	mm	mm	mm	mm			
E3100E-B-12pr	65,7	42,5	16160	8978	46	33	15	187	36,4	350	2030	850	2060	1703	-	-	1543	850	I	2030	1500	1730	1748	-	-	1400	IV
E3100E-C-12pr	72,4	45,9	17057	9426	46	33	15	220	42,3	380	2330	850	2060	2003	-	-	1543	850	I	2330	1500	1730	2048	-	-	1400	IV
E3100E-D-12pr	76	48,1	17955	9875	46	33	25	253	47,4	410	2630	850	2060	2303	-	-	1543	850	I	2630	1500	1730	2348	-	-	1400	IV
E3200E-B-12pr	134,1	86,7	33289	18494	49	36	25	386	69,8	610	3730	850	2060	3405	-	-	1543	850	I	3730	1500	1730	3450	-	-	1400	IV
E3200E-C-12pr	147,6	93,6	35138	19418	49	36	37	454	80,3	680	4330	850	2060	4005	-	-	1543	850	I	4330	1500	1730	4050	-	-	1400	IV
E3200E-D-12pr	155,1	98,1	36987	20343	49	36	37	522	91,5	750	4930	850	2060	4605	-	-	1543	850	I	4930	1500	1730	4650	-	-	1400	IV
E3300E-B-12pr	201,2	130,1	49933	27740	51	38	37	591	101	910	5435	850	2060	5106	3403	-	1543	850	II	5435	1500	1730	5151	3413	-	1400	V
E3300E-C-12pr	221,5	140,4	52707	29127	51	38	37	695	118	995	6335	850	2060	6006	4003	-	1543	850	II	6335	1500	1730	6051	4013	-	1400	V
E3300E-D-12pr	232,6	147,2	55481	30515	51	38	75	799	134	1100	7235	850	2060	6906	4603	-	1543	850	II	7235	1500	1730	6951	4613	-	1400	V
E3400E-B-12pr	268,3	173,5	66577	36987	52	39	75	788	131	1210	7135	850	2060	6805	1702	5105	1543	850	III	7135	1500	1730	6853	1702	5115	1400	VI
E3400E-C-12pr	295,3	187,2	70276	38837	52	39	75	926	155	1340	8335	850	2060	8008	2002	6005	1543	850	III	8335	1500	1730	8053	2002	6015	1400	VI
E3400E-D-12pr	310,2	196,2	73975	40686	52	39	75	1065	177	1450	9535	850	2060	9109	2302	6905	1543	850	III	9535	1500	1730	9253	2302	6915	1400	VI
E3500E-B-12pr	335,3	216,9	83221	46234	53	40	75	985	164	1460	8835	850	2060	8509	3402	5105	1543	850	III	8835	1500	1730	8554	3403	5115	1400	VI
E3500E-C-12pr	369,1	234	87845	48546	53	40	75	1175,5	192	1610	10335	850	2060	10004	4003	6005	1543	850	III	10335	1500	1730	10054	3703	6015	1400	VI

12pr		P=620W I=1,61A n=420min ⁻¹ Y P= 260W I=0,73A n=248min ⁻¹		Bedrijfswaarden 400V-50Hz Operating values 400V-50Hz		12p+12pr				Afmetingen Dimensions							Uitvoering - Execution										
Type	Nom. capaciteit Nom. capacity	Luchthoeveelheid Airvolume	Geluidsdrukniveau Sound pressure level		Aantal circuits Number of circuits	Oppervlakte Surface	Buisinhoud Tube volume	Gewicht Weight	L	B	H	Li	L2	L3	Bi	Hi	L	B	H	Li	L2	L3	Bi	Hi			
KOAL-G	kW	Y m ³ /h	Y m ³ /h	/Y dB(A)	n	m ²	dm ³	kg	mm	mm	mm	mm	mm	mm	mm	mm	mm	mm	mm	mm	mm	mm	mm	mm			
E32100D-B-12pr	107,9	74,1	27830	16160	49	36	27	278	56,9	480	2030	2365	2060	1703	-	-	2273	850	I	2030	1500	2465	1748	-	-	1500	VII
E32100D-C-12pr	125,7	84,2	31421	17955	49	36	27	327	66,1	530	2330	2365	2060	2003	-	-	2273	850	I	2330	1500	2465	2048	-	-	1500	VII
E32100D-D-12pr	134,9	91	32319	18853	49	36	27	376	76,4	570	2630	2365	2060	2303	-	-	2273	850	I	2630	1500	2465	2348	-	-	1500	VII
E34100D-B-12pr	215,8	148,1	55661	32319	52	39	36	567	101	860	3730	2365	2060	3405	-	-	2273	850	I	3730	1500	2465	3450	-	-	1500	VII
E34100D-C-12pr	231,4	168,3	62843	35910	52	39	54	667	116	960	4330	2365	2060	4005	-	-	2273	850	I	4330	1500	2465	4050	-	-	1500	VII
E34100D-D-12pr	269,8	182,1	64638	37706	52	39	54	767	132	1044	4930	2365	2060	4605	-	-	2273	850	I	4930	1500	2465	4650	-	-	1500	VII
E36100D-B-12pr	323,7	222,2	83491	48479	53	40	54	851	146	1270	5435	2365	2060	5106	3403	-	2273	850	II	5435	1500	2465	6853	3413	-	1500	VIII
E36100D-C-12pr	377,1	252,5	94264	53865	53	40	54	1001	170	1390	6335	2365	2060	6006	4003	-	2273	850	II	6335	1500	2465	8053	4013	-	1500	VIII
E36100D-D-12pr	404,7	273,1	96957	56558	53	40	108	1151	194	1512	7235	2365	2060	6906	4603	-	2273	850	II	7235	1500	2465	9253	4613	-	1500	VIII
E38100D-B-12pr	431,6	296,2	111321	64638	54	41	108	1134	185	1850	7135	2365	2210	6805	1702	5105	2273	1000	III	7135	1500	2465	6853	1702	5115	1500	IX
E38100D-C-12pr	502,8	336,7	125685	71820	54	41	108	1334	224	1900	8335	2365	2210	8008	2002	6005	2273	1000	III	8335	1500	2465	8053	2002	6015	1500	IX
E38100D-D-12pr	539,5	364,1	129276	75411	54	41	108	1534	254	2070	9535	2365	2210	9109	2302	6905	2273	1000	III	9535	1500	2465	9253	2302	6915	1500	IX
E31000D-B-12pr	539,5	370,3	139151	80798	55	42	108	1418	236	2100	8835	2365	2210	9509	3402	5105	2273	1000	III	8835	1500	2465	8554	3403	5115	1500	IX
E31000D-C-12pr	628,4	420,8	157106	89775	55	42	108	1668	275	2300	10335	2365	2210	10004	4003	6005	2273	1000	III	10335	1500	2465	10004	3703	6015	1500	IX



Constructie - Construction



Luchtgekoelde condensors / Aircooled condensers

Geluidsgegevens

Geluidsvermogen en geluidsdruk

Het A-gewogen, totale geluidsvermogen L_{WA} voor één ventilator is bepaald door geluidsmetingen conform DIN 45635 hoofdstuk 2. DIN-norm 45635, hoofdstuk 2, beschrijft een meetmethode met nauwkeurigheidklasse 2 en een standaardafwijking van het gemeten geluidsvermogen ± 2 dB.

Geluidsvermogeniveau van één ventilator bij nominaal toerental

Sound data

Sound Power Levels

The A-grade total sound power level L_{WA} has been determined by way of sound measurements in accordance with DIN 45635 section 2 for one fan. The DIN 45635 standards, section 2, describes the measuring method with precision class 2 the standard allowance of the measured sound power ± 2 dB.

Sound Power Level for one fan at nominal speed rating

Ventilator-diameter Fan diameter	Ventilator Fan	Geluidsdrkniveau Sound power level	Geluidsvermogeniveau L_{WA} [dB(A)] bij Octaafband middenfrequentie f [Hz], A-gewogen Sound Power Level L_{WA} [dB(A)] at Octave band centre frequency f [Hz], A-rated					
			125 - Y	250 - Y	500 - Y	1000 - Y	2000 - Y	4000 - Y
500	N (4p)	86 - 79	63 - 59	70 - 64	69 - 66	76 - 69	74 - 66	68 - 60
	L (4pr)	81 - 75	69 - 60	67 - 61	67 - 64	71 - 69	69 - 66	66 - 63
	S (6p)	71 - 65	54 - 43	54 - 48	59 - 51	62 - 53	59 - 48	52 - 41
	E (8p)	64 - 58	46 - 45	49 - 47	54 - 51	56 - 53	52 - 47	46 - 42
650	N (4p)	88 - 80	64 - 63	77 - 72	82 - 75	84 - 78	75 - 67	-
	L (6p)	80 - 73	58 - 52	67 - 60	73 - 66	76 - 66	65 - 54	-
	S (8p)	73 - 64	55 - 47	62 - 54	67 - 59	68 - 58	56 - 45	-
	E (12p)	67 - 57	47 - 39	52 - 46	56 - 49	56 - 48	42 - 34	-
800	N (6p)	87 - 81	73 - 68	76 - 70	82 - 76	82 - 67	78 - 73	71 - 65
	L (8p)	78 - 74	70 - 64	73 - 70	77 - 72	78 - 73	74 - 67	68 - 62
	S (12p)	69 - 59	57 - 48	61 - 50	65 - 58	65 - 53	60 - 47	56 - 44
	E (12pr)	68 - 55	55 - 41	59 - 47	64 - 51	64 - 48	59 - 45	55 - 44
900	N (6p)	91 - 86	79 - 70	80 - 73	85 - 81	86 - 79	84 - 76	78 - 69
	L (8p)	82 - 77	71 - 67	75 - 70	80 - 74	80 - 74	76 - 70	70 - 63
	S (12p)	71 - 61	60 - 50	67 - 52	67 - 55	68 - 56	64 - 50	56 - 41
	E (12pr)	70 - 55	58 - 44	64 - 47	65 - 50	65 - 49	61 - 43	53 - 36
1000	N (8p)	87 - 83	72 - 67	77 - 71	81 - 77	83 - 78	78 - 72	72 - 65
	L (8pr)	84 - 79	71 - 66	75 - 68	79 - 73	82 - 75	77 - 70	70 - 63
	S (12p)	74 - 68	63 - 56	66 - 61	70 - 61	71 - 60	67 - 56	61 - 48
	E (12pr)	73 - 59	60 - 45	64 - 50	66 - 51	67 - 51	63 - 45	56 - 38

Sound Pressure Level for several fans at nominal speed rating

Geluidsdrkniveau van meer ventilatoren bij nominaal toerental

Aantal ventilatoren per condensator Number of fans per condenser	2	3	4	5	6	8	10
Toeslag L_{PA} [dB(A)] Increase L_{PA} [dB(A)]	+3	+5	+6	+7	+8	+9	+10

Geluidsdrnk-correctiewaarden L_{PA} voor andere afstanden

Voor andere afstanden zijn de geluidsdrnkswisselingen volgens de omhullende vlakmethode afhankelijk van de afmetingen van de installatie.

Daarom zijn de hier gegeven correctiewaarden L_{PA} slechts benaderingen.

$$L_{PA} = L_{PA5} + L_{PA} \text{ [dB(A)]}$$

$$L_{PA} = L_{WA} - 10 \log(S/S_0)$$

$$L_{PA(5m)} = L_{WA} - 26$$

Sound pressure correction values L_{PA} for other distances

For other distances, the change in sound pressure measured with the enveloping surface method depends on the dimensions of the equipment.

Thus, the stated correction values L_{PA} are approximate values.

$$L_{PA} = L_{PA5} + L_{PA} \text{ [dB(A)]}$$

$$L_{PA} = L_{WA} - 10 \log(S/S_0)$$

$$L_{PA(5m)} = L_{WA} - 26$$

Aantal ventilatoren per condensator Number of fans per condenser	Advieswaarde: Geluidsdrnk correctie: L_{PA} [dB(A)] Approximate value: Sound pressure correction: L_{PA} [dB(A)]											
	Afstand - Distance											
	1	2	3	4	5	7	10	15	20	30	50	
1 - 2	[dB(A)]	+10	+6	+4	+2	0	-3	-5	-9	-11	-15	-19
3 - 10	[dB(A)]	+9	+6	+3	+2	0	-2	-5	-8	-11	-14	-19

Opties en accessoires

De volgende opties en accessoires zijn tegen meerprijs leverbaar:

- Meervoudige koelcircuits
- Onderkoelcircuit
- Afwijkende lamelafstand: tussen 1,8 en 4.2 mm
- Lamellen "Goldlack": 1.8 tot 3.6 mm
- Koperen lamellen: 1.8 tot 3.2 mm
- Zeewaterbestendige (Almg3) lamellen, 2.2 mm; anders: op verzoek
- RVS buizen (zie INAL-G)
- Andere RAL-kleur
- Andere poten: 100, 400, 600, 850, 1000 mm, (geen meerprijs)
Neem de minimale poothoogte in acht.
- Trillingdempers onder de poten
- Ventilatoren met afwijkende netspanning, frequentie of temperatuurbereik
- Ventilatoren met werkschakelaar of contactdoos
- Vloeistofopvangbak
- Luchtuitblaaskanaal met of zonder beschermkorf
- Elektronische toerenregelaar voor ventilatoren
- Speciale container-condensors op aanvraag

Options and Accessories

Following variants and accessories are available for extra charge:

- Circuit subdivision
- Subcooling circuit
- Different fin spacing: from 1.8 to 4.2 mm
- Fins "Goldlack": 1.8 to 3.6 mm
- Fins Copper: 1.8 to 3.2 mm
- Fins sea water resistant (Almg3), 2.2 mm; other, on request
- Stainless steel tubes (see INAL-G)
- Other RAL-tints (colors)
- Other Support Legs: 100, 400, 600, 850, 1000 mm, (without extra charges)
Note minimum feet height
- Anti-Vibration Mounts
- Fans with other voltage, frequency and temperature range
- Fans wired to repair switch or connection box
- Liquid Receiver
- Air duct with or without protection guard
- Electronic regulators for fans
- Special container condensers on request

Luchtgekoelde condensors / Aircooled condensers

Luchtgekoelde condensor met axiaal ventilatoren

Geschikt voor buitenplaatsing, luchtstroom verticaal of horizontaal. Zorg voor een vrije toestroom en afvoer van lucht. Het nominale luchtvolume is gebaseerd op vrije uitstroom zonder tegendruk.

Capaciteit en geluidsdrukniveau

De nominale capaciteit volgens ENV 327 gaat uit van het gebruik van koelmiddel R-404A, een luchtintredetemperatuur $t_{L1}=25^{\circ}\text{C}$ en een condensatietemperatuur $t_C=40^{\circ}\text{C}$. Met behulp van de omrekenfactoren die in de catalogus staan, kan worden omgerekend naar andere koelmiddelen en temperaturen. Het A-gewogen, totale geluidsvermogen L_{WA} voldoet aan DIN 45635 hoofdstuk 2. Het geluidsvermogen L_{WA} is het rekenkundig gemiddelde geluidsvermogen van waarden gemeten op een rechthoekige (referentie) omgeving op 5 m afstand om het apparaat. De opgegeven geluidsdruk niveaus L_{pA5} gelden voor een vrije-veld opstelling boven een reflecterend oppervlak conform DIN 45635.

Warmtewisselaar

Hoogrendementsbuisensysteem met versprongen, speciale koperen SF-buizen met inwendige oppervlakte vergroting en hoog rendement aluminium lamellen. De standaard lamelafstand bedraagt 2,2 mm. Voorzien van parallelle langleidingen met Schraderventielen voor meervoudige koelcircuits. De verdeel-/verzamelketels en soldeeraansluitingen bestaan uit SF-koper. De luchtgekoelde condensors worden afgeleverd onder lichte overdruk (1 bar).

Omkastings

Zelfdragende constructie, ventilatoren individueel gescheiden. Omkastings en poten gemaakt van verzinkt plaatstaal. Voor een optimale corrosiebescherming en krasvastheid zijn alle onderdelen individueel voorzien van een poedercoating. Deze poedercoating is warmte- en UV-bestendig. De standaardkleur is RAL 7032, steengrijs. Standaard voorzien van hijsogen.

Axiaal ventilatoren

Compact ontwerp, motor met ventilatorvleugel en ventilatorkorf conform DIN 31001/24176, corrosievast en weerbestendig.

- Fabrikant ventilatoren (verandering van fabrikaat voorbehouden)
 - ø 500 : Ziehl Abegg
 - ø 650, 800, 900, 1000 : Süd-Electric
 - Ventilatorbladen ø 500, 650, 800, 900, 1000 mm in twee vlakken gebalanceerd conform norm VDI 2060.
 - Motoren
 - 400 ± 10% V, 50 Hz, 2 toerentallen, -Y-schakeling, toerenregeling door spanningsreductie 0 - 100%. Toerenregeling middels frequentieomvormers, zie bladzijde 4.
 - Motoren zijn standaard voorzien van een thermisch gestuurd contact.
 - Beschermingsgraad: KOAL-G 50: IP54
 - KOAL-G 65-80-90-100: IP66
- Geschikt voor buiteninstallaties en motor-omgevingstemperaturen van -30°C tot +60°C.

Axial fan condensor

For outdoor installation, air flow vertical or horizontal. Care should be taken to guarantee free access and exit of air. Air volume is for free blowing operation, without external pressure

Capacity and Sound Pressure Level

Capacity data according to ENV 327 with R-404A using air inlet temperature $t_{L1}=25^{\circ}\text{C}$ and condensing temperature $t_C=40^{\circ}\text{C}$. Calculation for other refrigerants or temperatures with catalogue coefficients. The A-grade total Sound Power Level L_{WA} is in accordance with DIN 45635 section 2. The Sound Pressure Level L_{pA5} indicated is the mean measurement area Sound Pressure Level computed from Sound Power Level L_{WA} at a distance of 5 m. The sound pressure levels L_{pA5} indicated are for external installations above a reflecting level in accordance with DIN 45635.

Heat exchanger

High performance tube system, SF copper tubing (internal surface enlargement) staggered, high performance aluminium fins. Standard fin spacing is 2,2 mm. Coil tubes running parallel with the long side of the unit, suitable for multi-circuiting. Distributor and receiver tubes: CU-Connections. Aircooled condensers are sealed with a light overpressure (1 bar).

Casing

Self-supporting construction, fan sections individually partitioned. Casing and legs from galvanized sheet steel. Parts are separately powder coated for best corrosion protection and scratch resistant Powder coating resistant to temperature and UV rays. Standard colour is RAL 7032, pebble grey. Mounted lifting lugs are standard.

Axial fans

Compact unit, motor with fans and fan guard in accordance with DIN 31001/24176, corrosion proof and weather resistant.

- Manufacture fans (we reserve the right to alter the manufacturer)
 - ø 500 : Ziehl Abegg
 - ø 650, 800, 900, 1000 : Süd-Electric
 - Fan blades ø 500, 650, 800, 900, 1000 mm balanced in two levels according to standard VDI 2060.
 - Motors
 - Threephase current 400±10%V, 50 Hz, 2 speeds, -Y-connections, variable speed control by reduction of voltage 0 - 100%. Speed control by frequency converters, see page 4.
 - Standard protection of motor by thermo contacts.
 - Protection: KOAL-G 50 : IP54
 - KOAL-G 65-80-90-100 : IP66
- For outdoor installation and ambient motor temperatures of -30°C up to +60°C.

HIJSINSTRUCTIES:

De hijsinstructies bij elk product meegeleverd.

Deze instructies dienen uit veiligheidsoverweging en ter voorkoming van beschadiging van ons product opgevolgd te worden. Warmtewisselaars die worden geleverd met (transport-) poten dienen te worden afgeladen door een kraan met een hijsbalk (zie hijsinstructies).

HET OPSTELLEN VAN WARMTEWISSELAARS:

Onze warmtewisselaars zijn niet geschikt voor wind- en sneeuwbelasting. Indien er zware belastingen op de opstellingsplaats kunnen optreden, dient men voorzieningen te treffen die dit voorkomen. Als er tegen verwachting in toch een zware sneeuwval mocht optreden, dan adviseren wij de sneeuw regelmatig te verwijderen ter voorkoming van overbelasting.

Onze warmtewisselaars zijn niet ontworpen voor belastingen door aardbevingen of door opstelling in voertuigen.

Wij adviseren onze warmtewisselaars te aarden met behulp van de daarvoor aangebrachte voorzieningen.

De capaciteit van warmtewisselaars wordt in sterke mate bepaald door de luchthoeveelheid over het lamellenblok en de intrede temperatuur. Men dient er derhalve voor te zorgen dat belemmeringen in de luchtcirculatie door constructies, berijping, sneeuw of vervuiling tot een minimum beperkt worden.

Er dient voldoende ruimte vrijgelaten te worden aan de luchtintredezijde van de luchtgekoelde condensor.

Hierbij dient ook gedacht te worden aan luchtweerstand door product-, constructiedelen, spanten en armaturen die zich direct in de luchtstroming bevinden.

De warmtewisselaars mogen noch aan de luchtintredezijde noch aan de luchtuitredezijde worden aangesloten op een luchtkanaal, tenzij zij speciaal voor een dergelijke toepassing zijn ontworpen.

In het geval dat verticaal uitblazende warmtewisselaars omgeven zijn door een (geluiddempend) paneel dan mag de hoogte van de panelen niet hoger zijn dan de hoogte van de warmtewisselaars.

Ook andere opstellingen waarbij luchtstromen beïnvloed worden waardoor kortsluiting van luchtstromen kunnen ontstaan dienen voorkomen te worden.

MONTAGE- / INSTALLATIE-INSTRUCTIES:

Onze producten dienen gemonteerd te worden conform de erkende (inter-)nationale normen voor elektrotechnische en koeltechnische installatietechniek door gekwalificeerde monteurs.

MONTAGE:

Warmtewisselaars dienen waterpas gemonteerd te worden.

Indien u media gebruikt die kunnen bevriezen dienen er voorzieningen getroffen te worden dat hierdoor de warmtewisselaars niet kunnen beschadigen.

Gegevens betreffende afmetingen, gewichten en ophang-/bevestigingspunten zijn te vinden in de betreffende productdocumentatie en op de constructietekening van het product. De ophang- / bevestigingspunten zijn voorzien van sleufgaten, teneinde kleine maatafwijkingen op te vangen. Het leeg-gewicht staat eveneens vermeld op de Goedhart-typeplaat van iedere warmtewisselaar.

Deze bevestigingen dienen geen trillingen en/of spanningen aan onze producten over te dragen.

KOULDETECHNISCHE INSTALLATIE:

Al het leidingwerk dient gemonteerd te worden conform de erkende (inter-)nationale normen voor koeltechnische installatietechniek door gekwalificeerde monteurs.

Men dient er zorg voor te dragen dat al het leidingwerk, dat aan onze warmtewisselaars aangesloten wordt, trillings- en spanningsvrij bevestigd wordt.

De ondersteuning van het leidingwerk dient aan de wanden/plafonds van de koelruimte te geschieden en niet aan de koeler / condensor zelf. Alle aansluitingen op het vloeistofstelsel/koelmiddelcircuit dienen voor inbedrijfstelling gecontroleerd te worden op eventuele lekkages door vacuüm en overdruktests op de drukken zoals die gelden in het land van installatie.

ELEKTROTECHNISCHE INSTALLATIE:

Alle elektrotechnische componenten dienen te worden aangesloten conform de erkende (inter-)nationale normen voor elektrotechnische installatietechniek door gekwalificeerde monteurs.

De netspanning dient geschikt te zijn voor de geleverde apparatuur.

De gegevens over de motoren als voedingsspanning, frequentie, maximale belasting en het opgenomen vermogen staan op het typeplaatje van de motor. Aansluitschema's kunt u vinden in het aansluitgedeelte van de motoren.

Na het aansluiten van de motor dient u te controleren of de waterdichtheid van het elektrische systeem gegarandeerd is.

Voor inbedrijfstelling dient men de draairichting van de ventilatoren te controleren.

Bij het toepassen van toerenregelingen op ventilatoren dient ervoor gezorgd te worden dat de ventilatoren alleen opgestart kunnen worden op het maximale toerental. Indien ventilatoren uitgevoerd worden met een frequentie toerenregelaar, dient tussen de regelaar en de motor altijd een sinusfilter toegepast te worden.

Zie voor overige instructies onze Installatie, Bedienings- en Onderhoudsinstructie, die bij elk van ons produkt wordt meegeleverd.

LIFTING INSTRUCTIONS:

Lifting instructions are fixed onto every product.

These instructions are to be followed at all times in order to increase safety and to prevent damage to our product. Heat exchangers delivered with (transport) support legs must be unloaded using a crane and a loading beam (see lifting instructions).

POSITIONING OF HEAT EXCHANGERS:

Our heat exchangers are not able to withstand winds and snow loads. If the situation on the site is such that strong winds or heavy falls of snow can be expected measures must be taken to protect the heat exchangers. If a heavy fall of snow occurs unexpectedly this should be removed regularly.

Our heat exchangers are not specifically designed to withstand earthquakes or for installation in vehicles.

We recommend that the heat exchangers are earthed with the available facilities.

The capacity of the heat exchangers is largely determined by the air volume that is circulating over the coil as well as the temperature of the air entering. Therefore the air stream should not be limited by any obstructions such as external constructions, frost, snow, fouling, etc.

Sufficient space must be kept free on the air intake side of the heat exchangers.

Attention must also be paid here to restriction of the air circulation by product or construction parts, beams and armatures which are situated directly in the air stream.

Heat exchangers may not be connected to an air duct either on the air intake or air output side, unless they have been specially designed for such an application.

Where air blowing heat exchangers with vertical output are surrounded by (sound reducing) panels the height of the panels may not be more than that of the height of the heat exchangers.

Other positioning whereby air streams can be affected thus causing restriction of the circulation should also be avoided.

FITTING AND INSTALLATION INSTRUCTIONS:

Our products must be installed according to the recognised (inter)national standards for the installation of electrotechnical and cooling technical equipment by qualified engineers.

FITTING:

The heat exchangers must be fitted level.

If fluids are used that can freeze steps should be taken to prevent damage occurring to our heat exchangers due to freezing.

Specifications regarding measurements, weights and fixing points are to be found in the respective product documentation and on the product construction drawings. The fixing points are fitted with slots in order to compensate for small size differences. The empty weight is printed on the Goedhart name plate that is fitted onto the heat exchanger.

These fixings must not transfer any vibrations or tension to our products.

REFRIGERATION TECHNICAL INSTALLATION:

All piping work must be installed according to the recognised (inter)national standards for the installation of refrigeration technical equipment by qualified engineers.

All piping connected to the refrigeration unit must be installed free of strain.

The supports for the piping must be attached to the walls / ceiling of the cooling space and not to the air cooler / air cooled condenser itself. All connections to the coolant / refrigerant system must be checked for leaks before being taken into use. The system should also be depressurised.

ELECTROTECHNICAL INSTALLATION:

All electrotechnical components must be connected according to the recognised (inter)national standards for the installation of electrotechnical equipment by qualified engineers.

The main voltage must be suitable for the apparatus supplied.

Specifications concerning the motors such as supply voltage, frequency, maximum capacity, power consumption, and current can be found on the name plate on the motor. Wiring diagrams can be found in the connection box of the motor.

Before operating the motor, always make sure that the electrical system is sufficiently water-proof.

Before putting into use, the direction of rotation of the fan must be checked.

Where fans are fitted with speed controls it must be ensured that the fans can only be started at full speed. When fans are executed with frequency speed controls, frequency speed controls may only in combination with sinus-filters between the controller and the motor.

See for remaining instructions our Installation, Operation and maintenance instructions, that will be delivered by every Goedhart product.



Excellence

Passion

Integrity

Responsibility

GEA-versity

GEA Group is a global mechanical engineering company with multi-billion euro sales and operations in more than 50 countries. Founded in 1881 the company is one of the largest providers of innovative equipment and process technology. GEA Group is listed in the STOXX Europe 600 Index.



GEA Heat Exchangers

GEA Goedhart B.V.

Nijverheidsweg 6, 4695 RC Sint Maartensdijk
The Netherlands
Phone +31 (0)166 665 665, Fax+31 (0)166 663 698
www.goedhart.nl,
info.goedhart.nl@geagroup.com

GEA Heat Exchangers

GEA Goedhart s.r.o.

Kostomlátecká 180, 288 26 Nymburk
Czech Republic
Phone +420 325 519 951, Fax+420 325 519 952
www.goedhart.cz,
goedhart.cz@geagroup.com